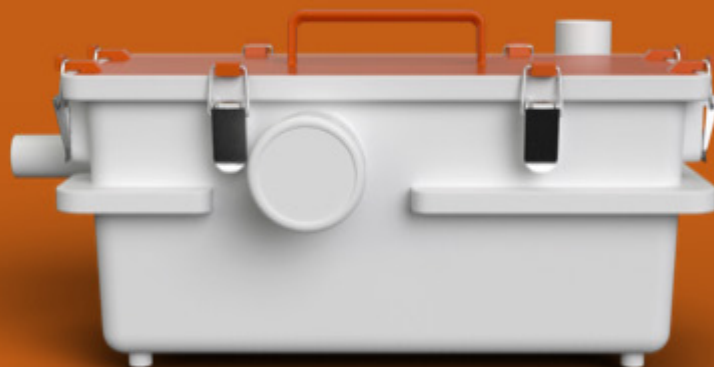


ERIC BC-133
環保防臭截油槽



截油，防臭，免阻塞



博麟水電材料有限公司榮譽出品，本產品榮獲2018年台灣創新技術博覽會金牌獎肯定

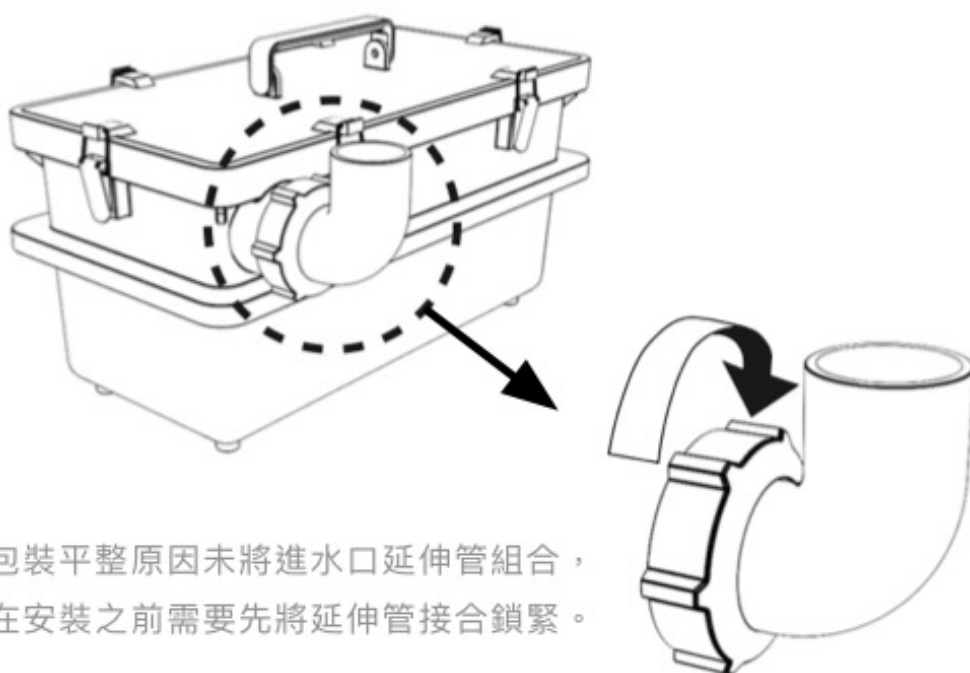


愛地球，先從家裡廚房做起。

家裡廚房廢水您都怎麼處理呢？這些菜渣油水除了影響環境衛生，長期排放也會滋生蚊蟲蟑螂，而且嚴重的話更可能阻塞水管，帶來生活上的困擾與不便。如果能在源頭處就防微杜漸，從流理台先行過濾菜渣油脂，則上述問題皆得以迎刃而解。現代家庭必備的廚具－雅麗家環保防臭截油槽由博麟水電材料有限公司全新開發設計，推薦給注重生活與居家品質的您。

構造。

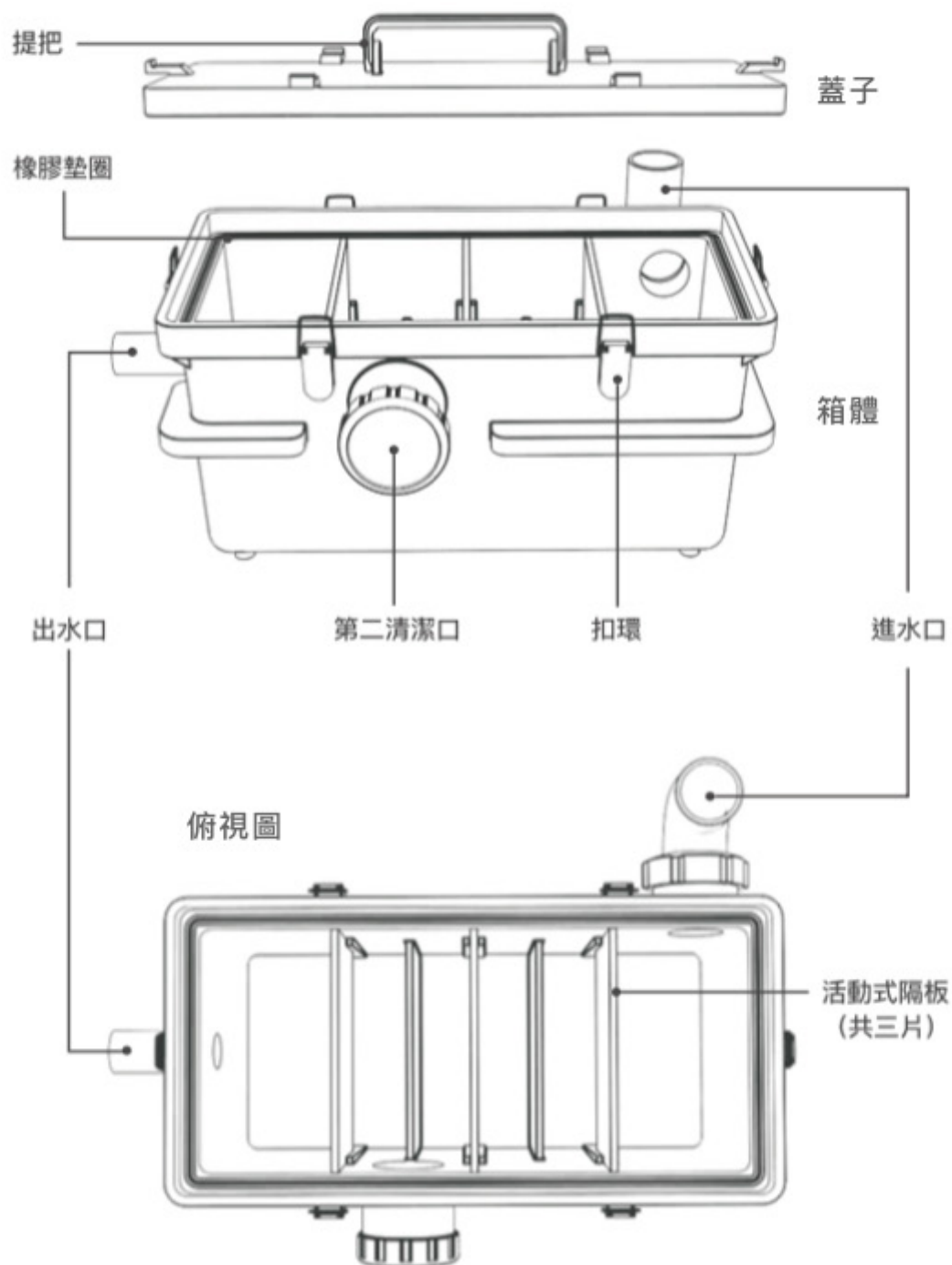
產品除截油槽本體外，並內附安裝及清潔必要配件，內容如下。



由於包裝平整原因未將進水口延伸管組合，因此在安裝之前需要先將延伸管接合鎖緊。

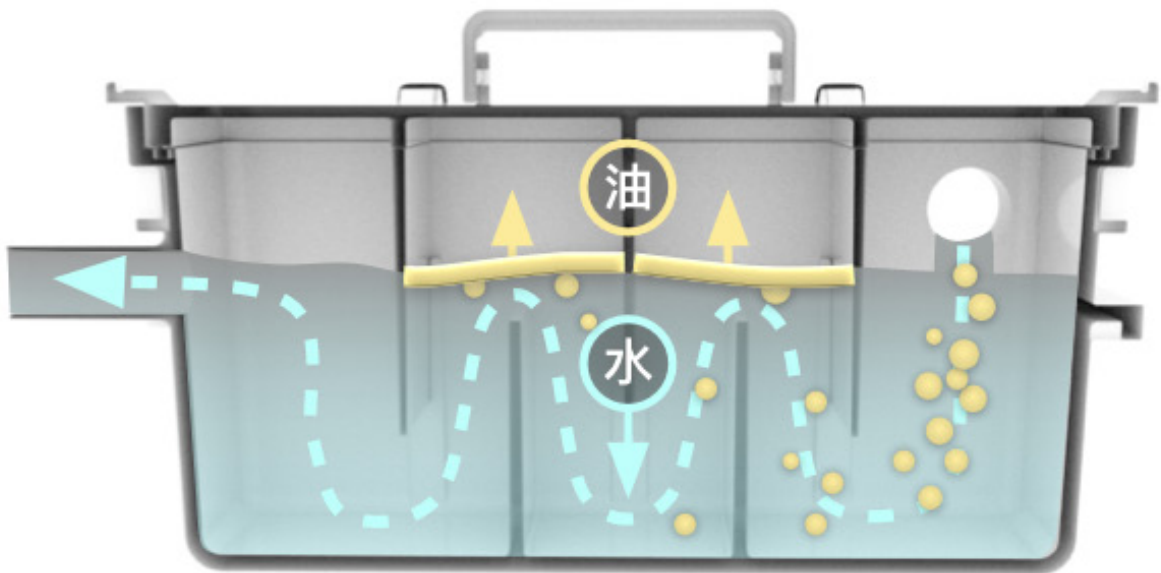
產品分解圖：

產品本體設計簡約強固耐用，蓋口部分安裝橡膠墊圈有防臭功能，箱體設計水封機制，可避免蚊蟲蟑螂滋生，內部三片活動隔板方便除油與清理。

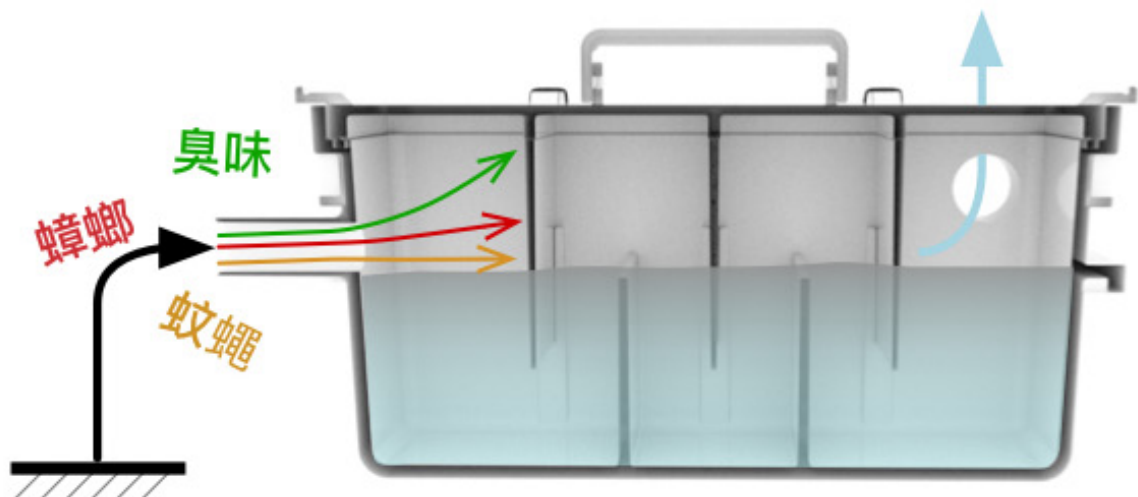


功能。

設計原理：油與水兩者比重不同，並置時會相互分離，本產品便是利用此自然特性，透過流量設計的高低隔槽，有效地攔截廚餘油脂，讓無脂廢水經由底層排出，既環保又衛生。



水封效果：下水道的臭味及蚊蟲因截油槽儲水阻隔無法進到家中。



油脂阻隔流程示意圖：

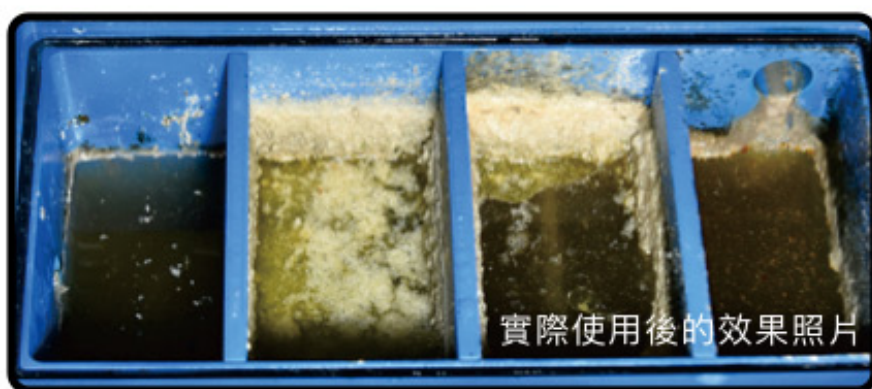


第1槽：油水參雜混合。

第2槽：油水開始分離，油脂逐漸堆積於上。

第3槽：油脂成塊大量堆積，油水分離明顯。

第4槽：油脂大部份被阻隔，只剩污水排出。



產品四大功能



截油



防臭



防蟻



免阻塞

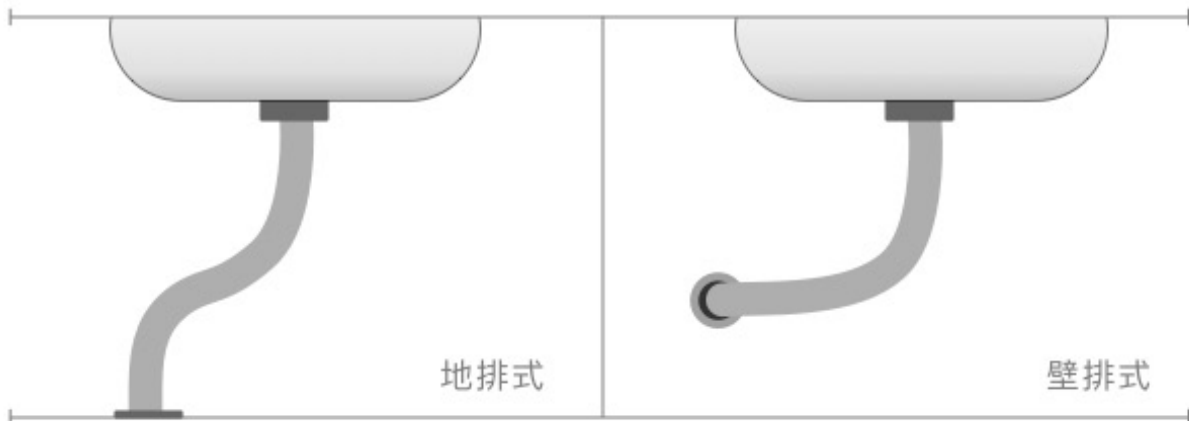
安裝。

由於每個家庭流理台配置與排水方式都不盡相同，因此請依循下列步驟與圖示，根據實際現場狀況來進行安裝。

如果針對安裝或產品有任何問題，歡迎撥打服務專線04-23258210或利用下方網路影片連結來獲得協助。

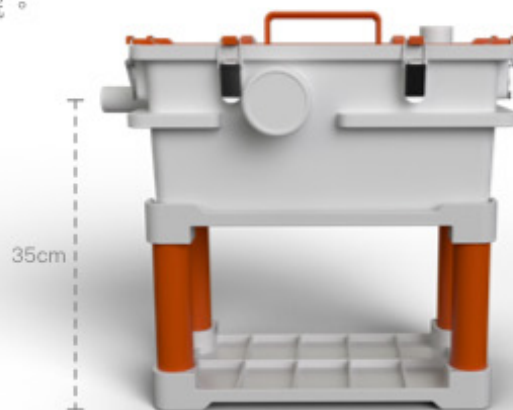
https://www.youtube.com/watch?v=OgCn-f__zlo&t=6s

- 1 請先確認家中流理台排水方式為地排或壁排式排水口。



若為壁排式，則出水口恐高於截油槽，將不利廢水排出，請另外選購專為截油槽設計的高架底座，可參考下列附圖樣式與型號。

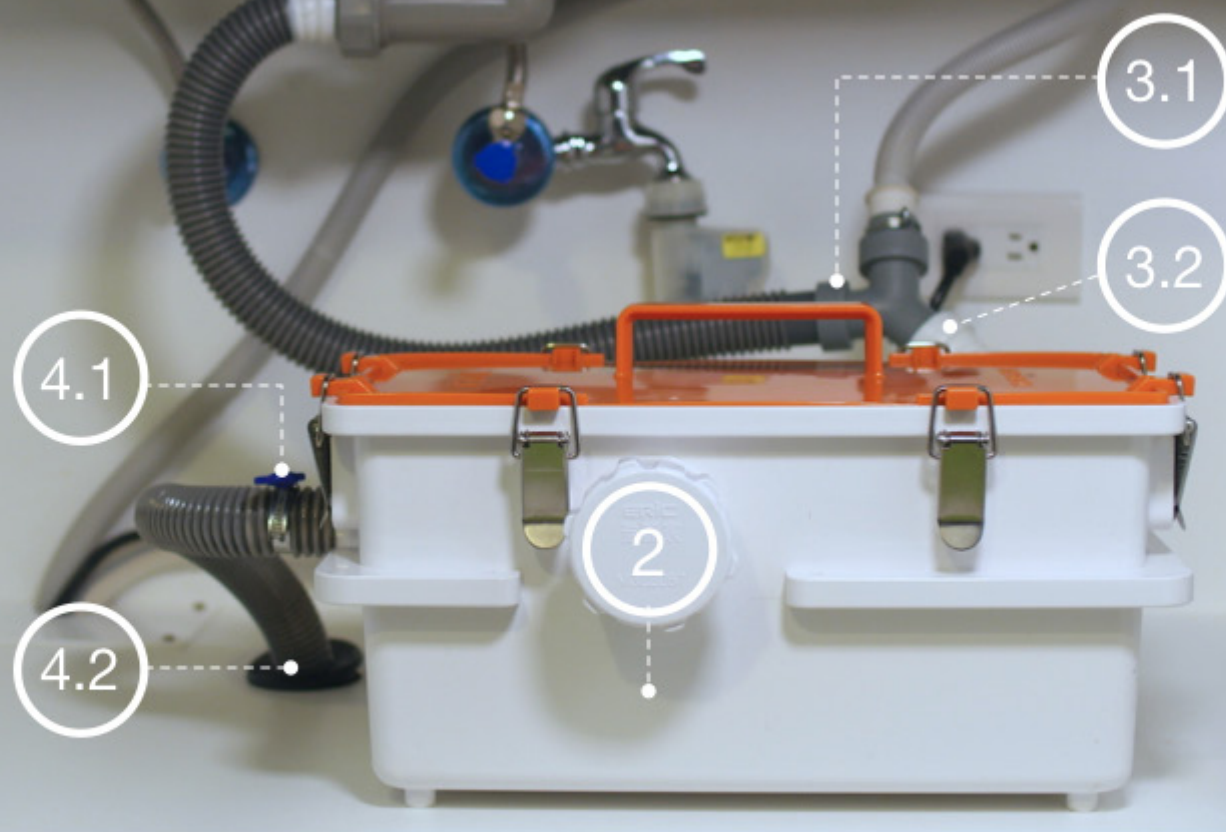
PA-122 高架底座



預先安置過濾網：

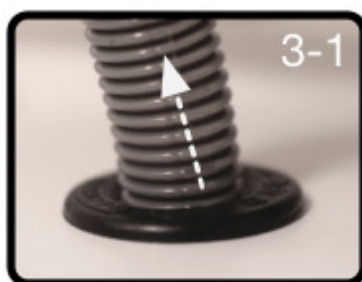
預先將配件過濾網(A)型放置在流理臺出水口可先行過濾菜渣肉屑，避免流入截油槽造成腐敗與臭味。如果家中濾網為(B)型，則可自行購買流理台尼龍濾網，也能有同樣效果。



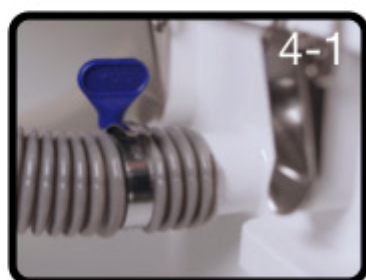


2 將截油槽安置於流理台下方適當處。

3 關閉水龍頭，接著將流理臺排水管自出水口脫離(3.1)。將管口插入截油槽進水口，並用配件膠帶密封(3.2)。



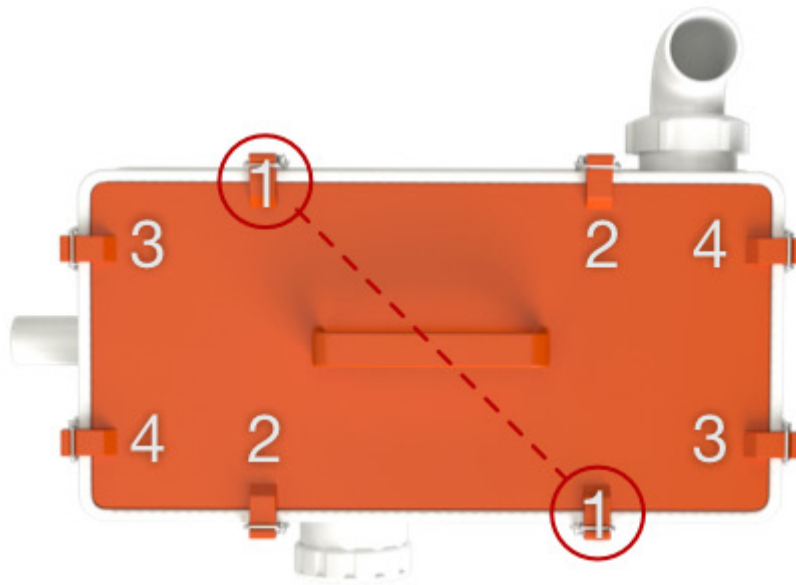
4 再將配件排水軟管銜接於截油槽出水口，以管束鎖緊(4.1)。並將另一頭插入流理台排水孔，再用配件膠帶密封(4.2)。最後打開水龍頭測試是否管線密封緊實無漏水之虞。



清理。

請依照下列圖示步驟進行，可確保產品能正常發揮功效。

開關槽蓋：請依斜對角同步對開或對關方式，可確保扣合緊密。



- 依據不同使用狀況與飲食習慣，建議每月至少清理一次。
- 清理時請使用產品附贈配件，省時又省力。



畚箕型濾油網
專門設計用來撈除
槽內堆積的油塊。

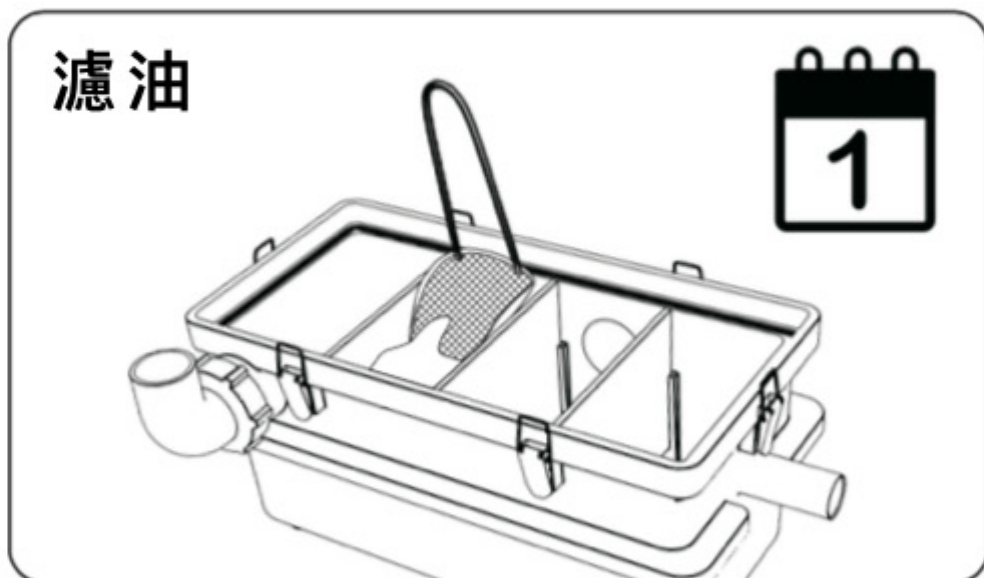


清潔毛刷
當槽壁附著殘垢及油污時
可利用長毛刷清理刷洗。

1 開蓋前請先關閉流理台水龍頭。

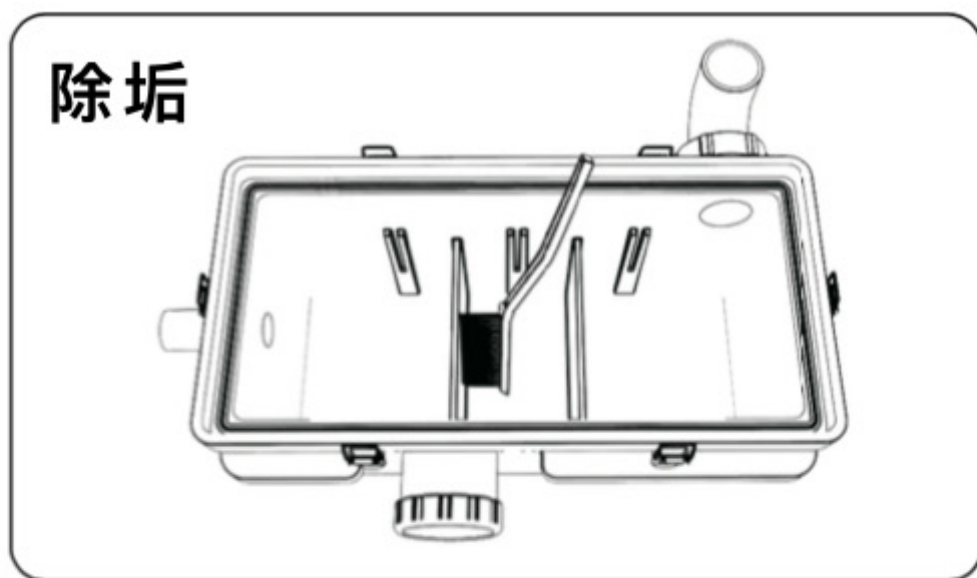


- 2** 依斜對角同步對開方式打開截油槽上蓋，利用配件畚箕型濾油網瀝除油脂。



主要油脂會堆積在中間兩槽上方，由於與清潔劑產生皂化作用，油脂會凝結成塊狀很容易即可撈除，可與廚餘一併送回收處理。

- 3** 清洗截油槽內壁。



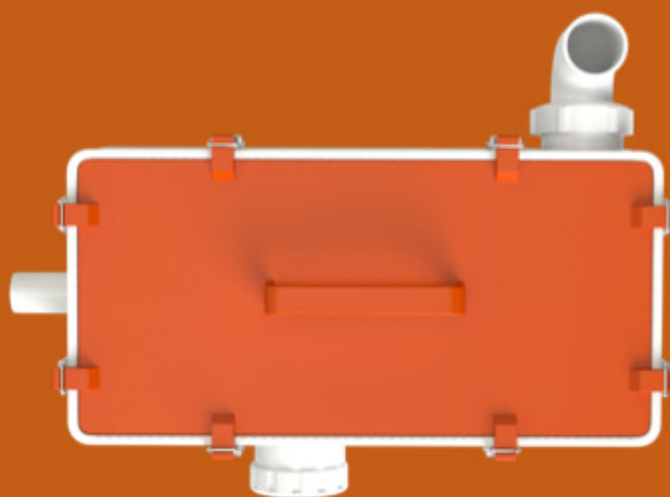
可視槽壁油垢覆蓋狀況處理，刷洗時可先將三塊活動隔板移除，以騰出較大空間清潔死角與凹槽。清刷完成後微開小水流讓髒污排出，待槽內儲水乾淨循環後關閉水龍頭並鎖緊上蓋。

每次鎖回上蓋，請務必放水檢查是否緊閉無漏水之虞。

BA-133 環保防臭截油槽	
尺寸	20cm深 X 20cm高 X 40cm寬
重量	4.5Kg (淨重) / 10Kg (含水總重)
容量	6000cc (適用5~6人家庭)
進水口	1-1/4"軟管 (外徑)
出水口	1-1/4"軟管 (內徑)
顏色	水藍/橘紅/銀灰

產品特色說明

- 運用油水自然分離原理，分池過濾設計，讓您輕鬆清理廚房油污廢水，提升居家與生活環境之品質。
- 雅麗家環保防臭截油槽榮獲2018年度台灣創新技術博覽會金牌獎殊榮，品質值得您的肯定。
- 有效過濾廚房油脂，防止皂化污水堵塞水管。
- 獨步水封設計可阻隔排水管惡臭及蚊蠅蟑螂侵擾。
- 安裝簡單，清洗容易，一般使用者皆可自行處理。
- 產品適用於都市及鄉村，大樓或住宅家庭。



創新 · 用心 · 安心

www.bolin.com.tw