



阿拉斯加 無聲換氣扇

— 鮮活氣流 · 生氣蓬勃 —



關心全家人的健康，請您了解換氣的重要與換氣的目的

- (1) 防止缺氧：排出室內的穢空氣，引進戶外的新鮮空氣，補充氧氣。
- (2) 排出灰塵：排出容易造成呼吸器官疾病的灰塵，創造一個乾淨、安全的環境。
- (3) 排出惡臭：快速排出廚房、廁所裡的惡臭，創造一個清爽的環境。
- (4) 排出濕氣：排出浴室等處的濕氣，防止建材受損。
- (5) 排出熱氣：把充滿房間裡不舒服的熱氣排出，引進自然的戶外空氣，創造一個涼爽的環境。

必要換氣量的計算

地點 空間類型	飲食店			辦公室				家庭		
	宴會場所	廚房	餐廳	廁所	展覽室	會議室	辦公室	廁所	臥室、客廳、浴室	廚房
換氣次數(次/時)	10	20	6	8	10	12	6	8	6	15

(1) 以房間人數來計算必要換氣量 (m³/h)
= 人數 × 20 m³/h (20 m³ 是一個人一小時內的必要換氣量)

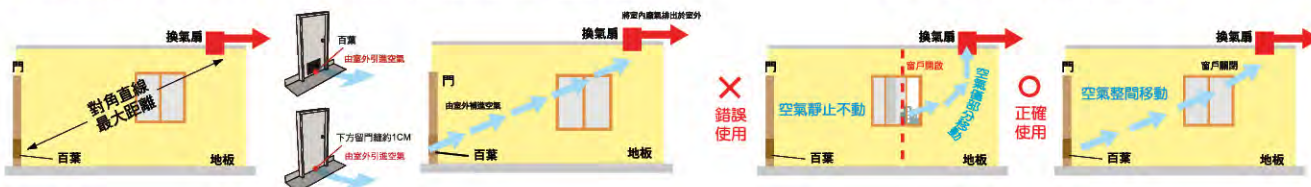
(2) 以房間大小來計算必要換氣量 (m³/h)
= 每小時必要換氣次數 × 房間容積 (m³)

正確配置與使用換氣扇的方法

進氣與排氣距離越遠，對流效果越好

室門的下方一定要留百葉，空氣才會進入

空氣會走捷徑，關窗對流效果最好



阿拉斯加無聲換氣扇功能特性

● 高靜壓：多翼渦輪式葉扇

專為提高靜壓而特殊設計之多翼渦輪式葉扇，即為高層建築所設計，防止氣結狀態產生，三樓以上換氣效果不變，樓層越高越能發揮其特殊設計之特色。

● 超靜音：特殊風道設計

阿拉斯加無聲換氣扇風道設計，係依最佳流體力學設計，因此能順暢而有效率的換氣，噪音值40分貝以下。(噪音值：在靜音室將分貝計置於機體正下方 1m 處所測得之數值。)

● 省錢

每天24小時連續運轉，以738D為例一個月電費不到NT30元，省錢又有效率。

● 壽命長、效率高

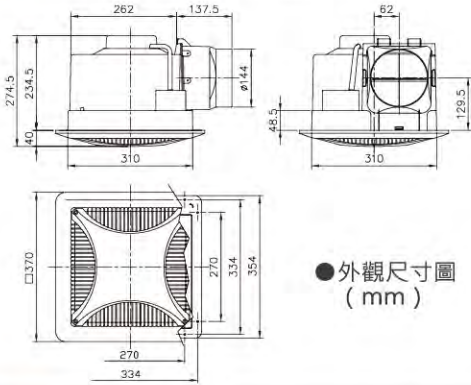
- (1) 高精度馬達芯軸：採用不易磨損之S45C材質，經特殊鏡面研磨處理，真圓度測試與表面粗度測試均採用日本最新之測試儀器，使芯軸能在馬達長久持續運轉中，不易磨損並延長心軸之壽命。
- (2) 高特性換氣扇馬達設計：馬達使用精密培林承載運轉，並附有溫度斷電保險絲，磁力均衡、省電、壽命長。選用高純度、導電性佳的漆包線。採日本進口東芝最新「絕緣處理機」絕緣處理。
- (3) 高強度機體：採用高強不易龜裂之ABS塑膠材質。
- (4) 出風口採逆止風門設計：風扇靜止時，逆流板可防止室外灰塵，蚊蟲流入室內，真正達到排風、淨化室內空氣的效果。阿拉斯加系列產品皆有國家品質驗證，絕對有保障。



節能標章



台灣製



■辦公室、營業場所、浴室適用
■適用 10~16 坪數

牌價：NT\$ 5250 元 (110V 60Hz 價)

大風地-768 / 豪華型

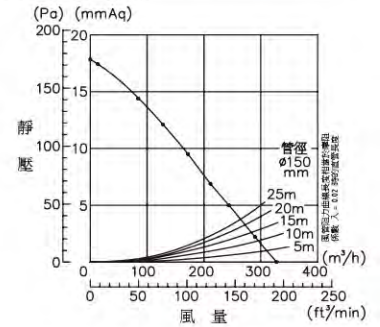
●靜壓風量表

測試值	1	2	3	4	5	6	7	8	9
靜壓 (mmAq)	17.2	16.6	14.2	11.8	9.5	7.2	4.8	2.1	0.0
風量 (m ³ /h)	0	15	79	129	168	208	252	290	320

●功能規格表

電容運轉式馬達 分離式出風口	
使用電源	110 V 60 Hz
出風口尺寸	6"
消耗功率 (W)	45
安裝尺寸 (mm)	315 × 315 × 240
重量 (kg)	3.7
扇葉 (cm)	18
最大排風量 (m ³ /h)	320
最大靜壓 (mmAq)	17
噪音值 (dBA)	40

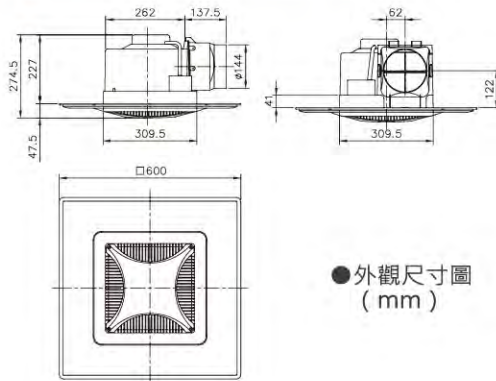
●性能曲線表



節能標章



台灣製



■辦公室、營業場所、浴室適用
■適用 10~16 坪數

牌價：NT\$ 5850 元 (110V 60Hz 價)

大風地-768 / 營業型

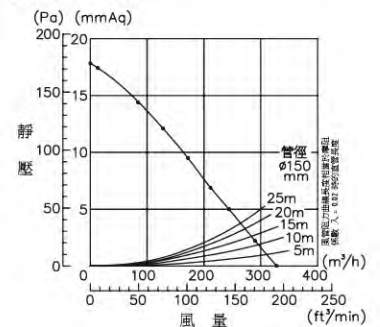
●靜壓風量表

測試值	1	2	3	4	5	6	7	8	9
靜壓 (mmAq)	17.2	16.6	14.2	11.8	9.5	7.2	4.8	2.1	0.0
風量 (m ³ /h)	0	15	79	129	168	208	252	290	320

●功能規格表

電容運轉式馬達 分離式出風口	
使用電源	110 V 60 Hz
出風口尺寸	6"
消耗功率 (W)	45
安裝尺寸 (mm)	600 × 600 × 238
重量 (kg)	4.6
扇葉 (cm)	18
最大排風量 (m ³ /h)	320
最大靜壓 (mmAq)	17
噪音值 (dBA)	40

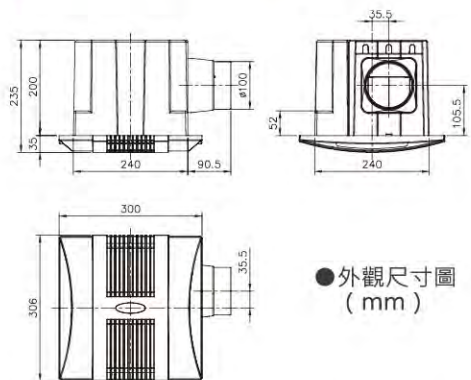
●性能曲線表



節能標章



台灣製



■辦公室、營業場所、浴室適用
■適用 6~8 坪數

牌價：NT\$ 3360 元 (110V 60Hz 價)

大風門-748S / 豪華型

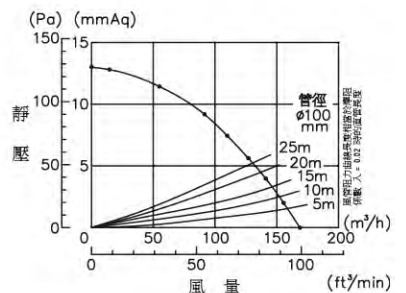
●靜壓風量表

測試值	1	2	3	4	5	6	7	8	9
靜壓 (mmAq)	13.0	12.8	11.0	9.2	7.4	5.6	3.7	1.9	0.0
風量 (m ³ /h)	0	15	53	87	106	124	138	155	170

●功能規格表

電容運轉式馬達 分離式出風口	
使用電源	110 V 60 Hz
出風口尺寸	4"
消耗功率 (W)	20
安裝尺寸 (mm)	250 × 250 × 200
重量 (kg)	3.0
扇葉 (cm)	14
最大排風量 (m ³ /h)	170
最大靜壓 (mmAq)	13
噪音值 (dBA)	40

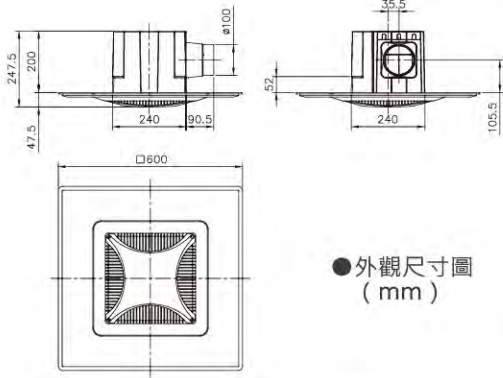
●性能曲線表



模組化設計，方便更換馬達及保養。

※噪音值是在靜音室機體正下方1m距離測得數值，在實際條件下由於受環境影響，噪音值會大於所標的數值。

※噪音值是在機外靜壓為0mmAq時的測試值。安裝時由於靜壓(管損)的增加，噪音值會升高。



■辦公室、營業場所、浴室適用
■適用 6~8 坪數

牌價：NT\$ 3960 元 (110V 60Hz 價)

大風地-748S / 營業型

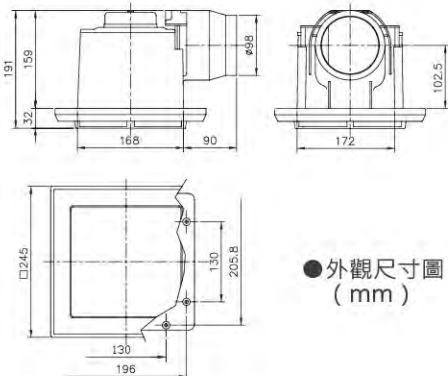
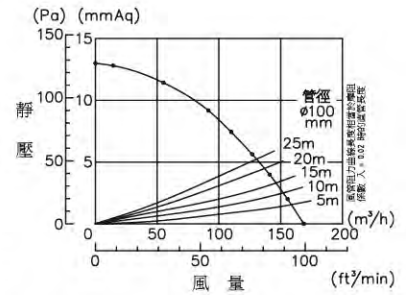
●靜壓風量表

測試值	1	2	3	4	5	6	7	8	9
靜壓 (mmAq)	13.0	12.8	11.0	9.2	7.4	5.6	3.7	1.9	0.0
風量 (m³/h)	0	15	53	87	106	124	138	155	170

●功能規格表

電容運轉式馬達	
分離式出風口	
使用電源	110 V 60 Hz
出風口尺寸	4"
消耗功率 (W)	20
安裝尺寸 (mm)	600 × 600 × 200
重量 (kg)	4.2
扇葉 (cm)	14
最大排風量 (m³/h)	170
最大靜壓 (mmAq)	13
噪音值 (dBA)	40

●性能曲線表



■辦公室、營業場所、浴室適用
■適用 3~4 坪數

牌價：NT\$ 2880 元 (110V 60Hz 價)

寧靜海-728

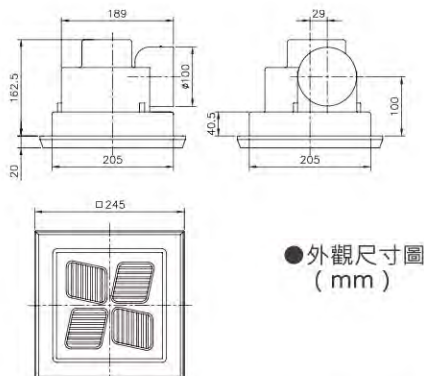
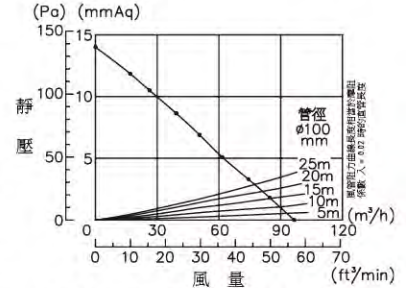
●靜壓風量表

測試值	1	2	3	4	5	6	7	8	9
靜壓 (mmAq)	14.0	11.8	10.5	8.6	6.9	5.1	3.5	1.8	0.0
風量 (m³/h)	0	14	23	35	47	60	70	80	96

●功能規格表

電容運轉式馬達	
分離式出風口	
使用電源	110 V 60 Hz
出風口尺寸	4"
消耗功率 (W)	14
安裝尺寸 (mm)	175 × 175 × 165
重量 (kg)	2.2
扇葉 (cm)	10
最大排風量 (m³/h)	96
最大靜壓 (mmAq)	14
噪音值 (dBA)	34

●性能曲線表



■辦公室、營業場所、浴室適用
■適用 3~4 坪數

牌價：NT\$ 1960 元 (110V 60Hz 價)

蔚藍天-328

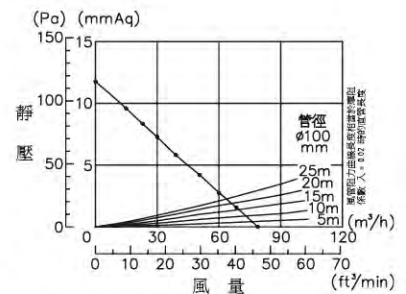
●靜壓風量表

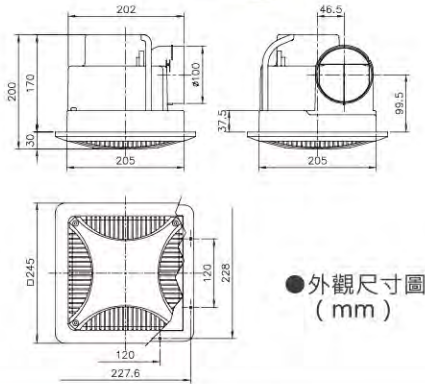
測試值	1	2	3	4	5	6	7	8	9
靜壓 (mmAq)	12.1	9.7	8.4	7.1	5.8	4.5	3.3	1.9	0.0
風量 (m³/h)	0	14	23	32	42	51	57	67	82

●功能規格表

電容運轉式馬達	
使用電源	110 V 60 Hz
出風口尺寸	4"
消耗功率 (W)	17
安裝尺寸 (mm)	210 × 210 × 167
重量 (kg)	1.4
扇葉 (cm)	10
最大排風量 (m³/h)	82
最大靜壓 (mmAq)	12
噪音值 (dBA)	35

●性能曲線表





●外觀尺寸圖 (mm)

- 浴室適用
- 適用 3 ~ 4 坪數

牌價：NT\$ 1100 元 (110V 60Hz 價)

小風地-258

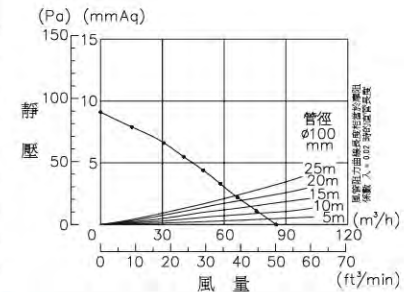
●靜壓風量表

測試值	1	2	3	4	5	6	7	8	9
靜壓 (mmAq)	9.1	7.9	6.6	5.5	4.4	3.3	2.2	1.1	0
風量 (m ³ /h)	0	15	30	40	48	57	66	75	85

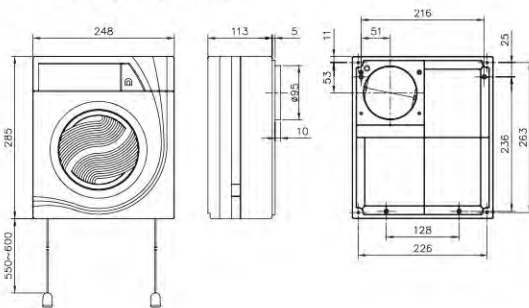
●功能規格表

蔽極式馬達	
使用電源	110 V 60 Hz
出風口尺寸	4"
消耗功率 (W)	25
安裝尺寸 (mm)	210 × 210 × 170
重量 (kg)	1.4
扇葉 (cm)	10
最大排風量 (m ³ /h)	85
最大靜壓 (mmAq)	9
噪音值 (dBA)	32

●性能曲線表



●外觀尺寸圖 (mm)



- 辦公室、營業場所、浴室適用(掛壁式)
- 適用 3 ~ 4 坪數

牌價：NT\$ 3360 元 (110V 60Hz 價)

巧靜-868

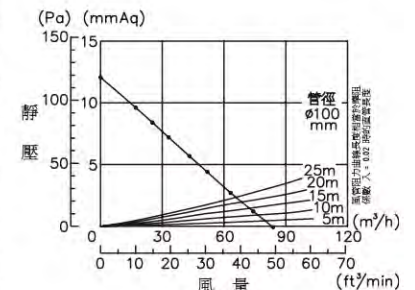
●靜壓風量表

測試值	1	2	3	4	5	6	7	8	9
靜壓 (mmAq)	12.7	9.5	8.5	6.9	5.6	4.3	3.0	1.5	0.0
風量 (m ³ /h)	0	15	23	34	41	49	60	70	80

●功能規格表

電容運轉式馬達	
使用電源	110 V 60 Hz
出風口尺寸	4"
消耗功率 (W)	23
安裝尺寸 (mm)	248 × 285 × 118
照明電力 (W)	最大10
安裝尺寸 (窗型安裝高度)(mm)	300 ~ 532
重量 (kg)	2.0
扇葉 (cm)	14
最大排風量 (m ³ /h)	80
最大靜壓 (mmAq)	12
噪音值 (dBA)	35

●性能曲線表



馬達芯軸採用不易磨損之白鐵材質，且經鏡面研磨處理。



窗型有壓換氣扇

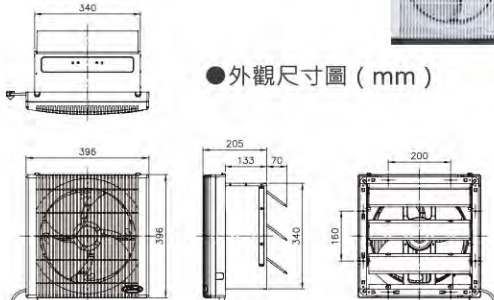
建議安裝位置：
氣窗、神明廳、客廳、廚房

3041 牌價：NT\$ 3890 元

3041D (DC直流變頻馬達) 牌價：NT\$ 5300 元

- 3041D採直流變頻馬達，省電達50%以上。
- 四翼廣角扇葉，超靜音、超省電。
- 單向排氣、風量大、效率佳。
- 防塵百葉窗連動裝置，有效防止蚊蟲入侵。

●外觀尺寸圖 (mm)



●功能規格表

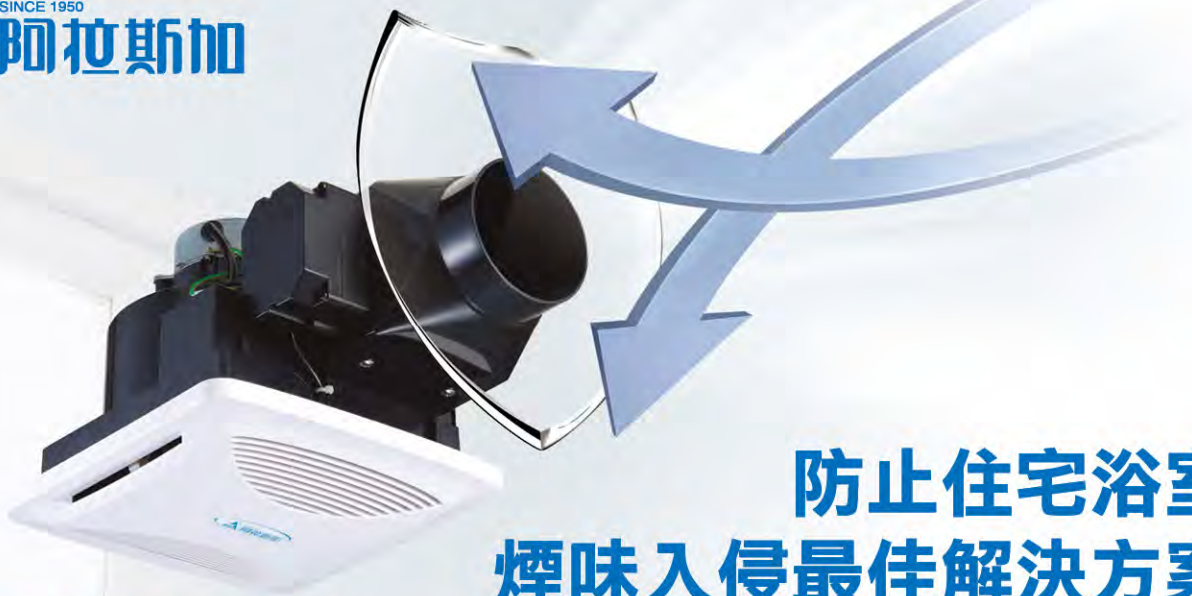
機種	馬達種類	速度	電源	排風量 (m ³ /h)	電流 (A)	噪音值 (dBA)	消耗功率 (W)
3041	電容運轉式馬達	高速	110 V	1160	0.35	48	40
		低速	60 Hz	680	0.28	37	23
3041D	DC直流變頻馬達	高速	110 V	1160	0.33	48	20
		低速	60 Hz	680	0.16	37	8.4
安裝尺寸				345 X 345 X 203 mm			

※DC直流變頻馬達，可適用 110 V、220 V 電源。

- 軸流式扇葉，風量大，37dBA 低噪音值，超安靜。
- 機身採用熱浸鍍鋅板耐久機殼，面板蓋採用高強度不易龜裂 ABS 材質。
- 馬達芯軸，採用不易磨損之 S45C 鋼材，經特殊鏡面研磨處理。
- 電容運轉式馬達，精密培林承載運轉，附有溫度斷電保險絲。

※噪音值是在靜音室機體正下方1m距離測得數值，在實際條件下由於受環境影響，噪音值會大於所標的數值。

※噪音值是在機外靜壓為0mmAq時的測試值。安裝時由於靜壓(管損)的增加，噪音值會升高。

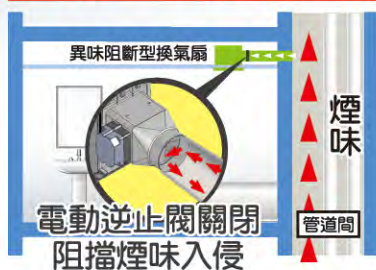


防止住宅浴室煙味入侵最佳解決方案

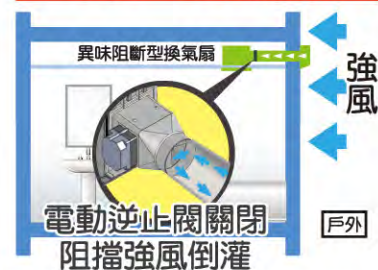
浴室時常聞到煙味？
卻苦無解決之道？！

「異味阻斷型」換氣扇
具有高精密的電動逆止閥
徹底解決住宅浴室內
煙味入侵的問題與困擾！

問題一：公共管道間



問題二：當層排放



杜絕浴室異味、煙味大作戰

安裝異味阻斷型換氣扇

關閉電源時，電動逆止閥馬上緊閉閥門(機械結構，斷電即關)。



電動逆止閥專利號碼：M440997

檢查管道間之管線出口是否填縫不實

公共管道間的開孔與風管間的縫隙需要完全封閉才能真正達到異味、煙味阻斷效果。



使用填縫劑確實填縫

阿拉斯加無聲換氣扇(異味阻斷型)



節能標章



台灣製



- 華廈、大樓、標準浴室適用
- 適用 3~4 坪數

牌價：NT\$ 4420 元 (110V 60Hz 價)

新世紀-708V

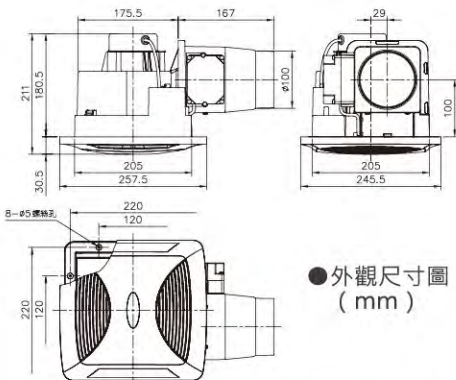
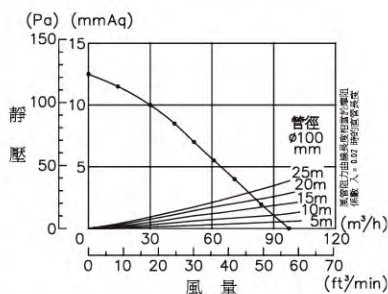
● 靜壓風量表

測試值	1	2	3	4	5	6	7	8	9
靜壓 (mmAq)	12.3	11.5	10.0	8.5	7.0	5.5	4.0	2.6	0.0
風量 (m ³ /h)	0	15	33	41	51	61	70	80	97

● 功能規格表

電容運轉式馬達 分離式出風口	
使用電源	110 V 60 Hz
出風口尺寸	4"
消耗功率 (W)	12
安裝尺寸 (mm)	210 × 210 × 181
重量 (kg)	2.5
扇葉 (cm)	11.5
最大排風量 (m ³ /h)	97
最大靜壓 (mmAq)	12
噪音值 (dBA)	34

● 性能曲線表



※噪音值是在靜音室機體正下方1m距離測得數值，在實際條件下由於受環境影響，噪音值會大於所標的數值。
※噪音值是在機外靜壓為0mmAq時的測試值。安裝時由於靜壓(管損)的增加，噪音值會升高。

DC 台灣製造
直流變頻馬達

全國首創 定風量 直流變頻換氣扇

『定風量』設計可確保於有效管長內，過長管路或是彎管過多所造成排氣不足的現象，依然維持額定輸出排風量，順暢排出濕氣與異味。

絕對有感

無視阻礙 風量不遞減 換氣效果加倍

對有感的換氣升級解決方案！



國內第一台定風量DC直流變頻換氣扇，有別於一般換氣扇其風量會隨管損遞減，而以738D為例，配管25米之管損內，機器皆能維持額定輸出風量，換氣效果大提升！



兩段式風量設計

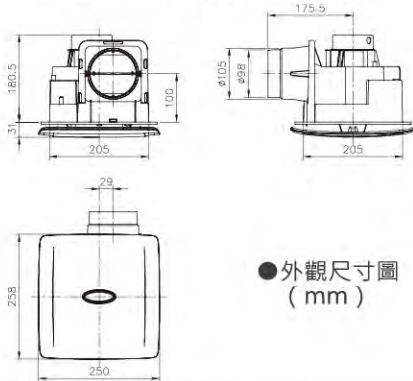
牌價：NT\$ 6000 元

直流變頻-738D



■辦公室、營業場所、浴室適用
■適用3~4坪數

安裝尺寸：210X210X181 mm



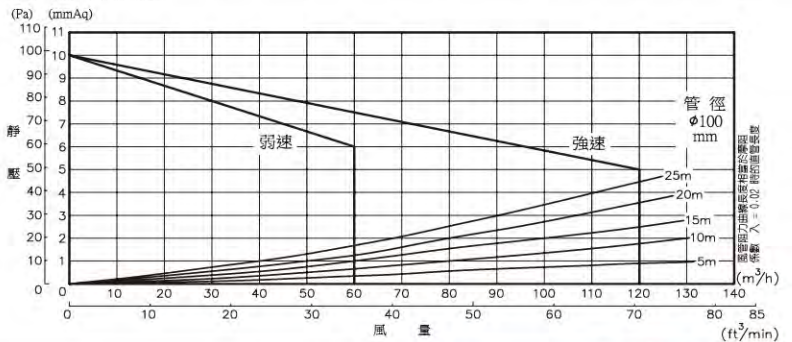
●靜壓風量表

測試值	1	2	3	4	5	6	7	8	9
強速 靜壓 (mmAq)	10.0	9.0	8.0	7.0	6.0	5.0	3.0	2.0	1.0
強速 風量 (m³/h)	0	24	48	72	96	120	120	120	120
弱速 靜壓 (mmAq)	10.0	9.0	8.0	7.0	6.0	5.0	3.0	2.0	1.0
弱速 風量 (m³/h)	0	15	30	45	60	60	60	60	60

●功能規格表

轉速	消耗功率 (W)	風量 (m³/h)	噪音 (dBA)	有效換氣量(m³/h)		定風量域最大靜壓 (mmAq)	重量 (kg)	出風口尺寸 (mm)
				15公尺	25公尺			
強速	6.0	120	40	120	120	5.0	2	Ø100 (Ø4")
弱速	2.2	60	29	60	60	6.0		

●性能曲線表



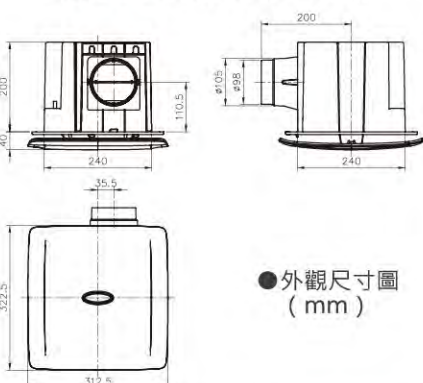
牌價：NT\$ 6500 元

直流變頻-748D



■辦公室、營業場所、浴室適用
■適用6~8坪數

安裝尺寸：250X250X200 mm



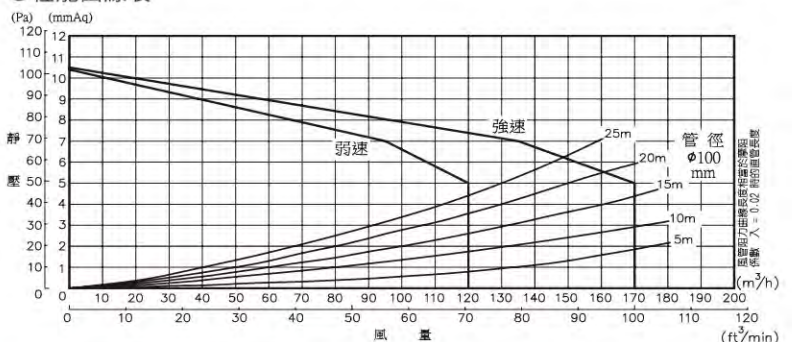
●靜壓風量表

測試值	1	2	3	4	5	6	7	8	9
強速 靜壓 (mmAq)	10.5	9.0	8.0	7.0	6.0	5.0	3.0	2.0	1.0
強速 風量 (m³/h)	0	58	96	135	152	170	170	170	170
弱速 靜壓 (mmAq)	10.4	9.0	8.0	7.0	6.0	5.0	3.0	2.0	1.0
弱速 風量 (m³/h)	0	40	67	95	108	120	120	120	120

●功能規格表

轉速	消耗功率 (W)	風量 (m³/h)	噪音 (dBA)	有效換氣量(m³/h)		定風量域最大靜壓 (mmAq)	重量 (kg)	出風口尺寸 (mm)
				15公尺	25公尺			
強速	8.1	170	38	170	148	5.0	3	Ø100 (Ø4")
弱速	4.2	120	32	120	120	5.0		

●性能曲線表



※噪音值是在靜音室機體正下方1m距離測得數值，在實際條件下由於受環境影響，噪音值會大於所標的數值。
※噪音值是在機外靜壓為0mmAq時的測試值。安裝時由於靜壓(管損)的增加，噪音值會升高。