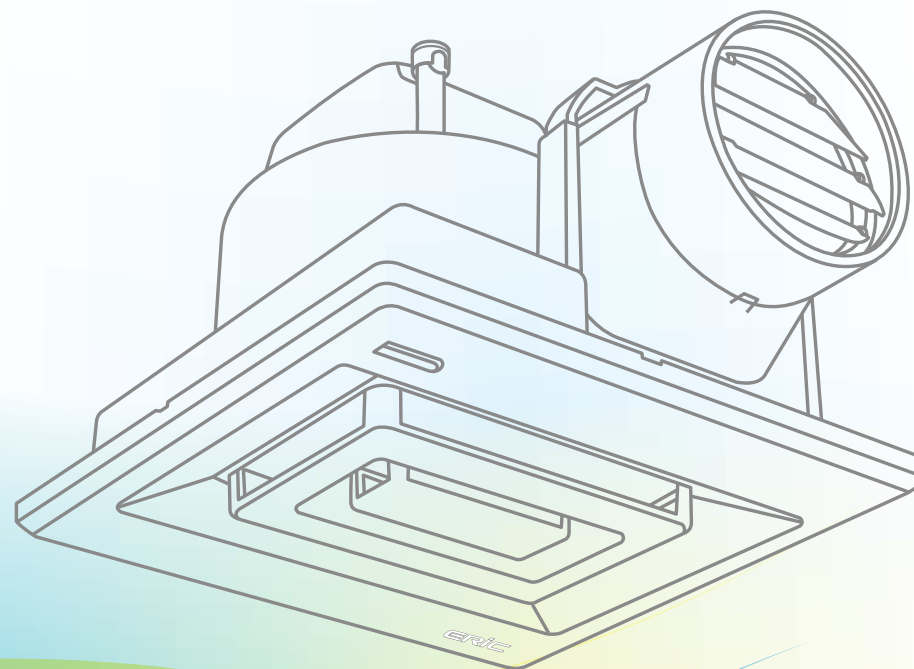


換氣扇保證卡

購買日期	年 月 日
延遲節能機型	<input type="checkbox"/> TV255 <input type="checkbox"/> TV355
靜音換氣機型	<input type="checkbox"/> TV258 <input type="checkbox"/> TV358
經銷者章	<p>保證內容</p> <p>承蒙愛顧本公司產品，本保證卡享有自購買日起三年免費服務。如有下列情形之一者在服務期間內，亦得酌收成本費或服務費。</p> <ol style="list-style-type: none">1. 未出示本保證卡，或無購買日期或未蓋經銷者章。2. 安裝錯誤而導致之損壞。3. 自行改裝所發生的故障。4. 經安裝後購買人自行搬移或運送所發生破損。5. 因天災地變等所導致損壞。6. 由於使用者之過失，或使用錯誤以致故障者。 <p>本手冊之全部內容，本公司有隨時修改之權利，且不另行通知。</p>

ERIC 雅麗家換氣扇 安裝與操作說明書



製造商 / 博麟水電材料有限公司

地址：台中市南屯區大隆路77號 電話：(04)2325-8210

網址：www.bolin.com.tw 傳真：(04)2325-8016

3 台灣製造
年保固

◆ 請仔細閱讀此安裝施工說明書
以求做到正確且安全的安裝步驟

延遲節能機型

TV255 . TV355

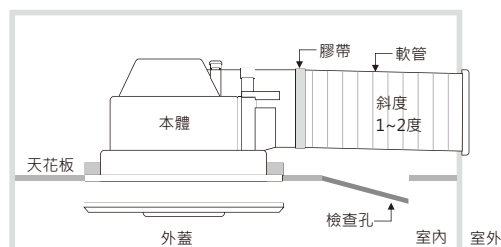
靜音換氣機型

TV258 . TV358

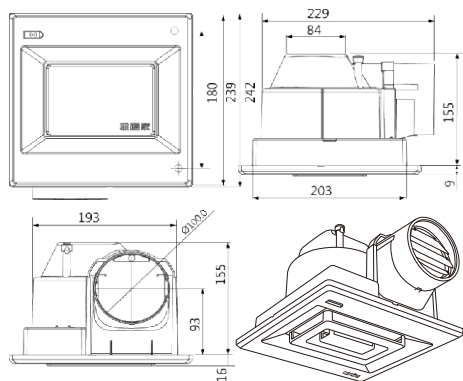
安裝注意事項：

1. 安裝請委託專業水電人員。如自己施工操作不當易引起觸電、火災等。
2. 安裝尺寸：長210 x 寬210 x 高170mm。
3. 本產品電壓區分為110V和220V安裝前請確認電壓。
4. 安裝通風扇的地方，其強度須能承受本製品之重量。
5. 安裝不良會造成異音、共鳴請妥善裝配。
6. 為了不使排氣管的結露水流入浴室，請住房外下斜1-2度。
7. 通風口蓋之通風抵抗，是造成風量減少及噪音高之主因。
請採用雅麗家防風罩、通氣罩。
8. 安裝換氣扇時，外蓋距離地面不得低於2.5公尺。
9. 換氣扇不可裝設於瓦斯爐正上方及40度以上之場所。
10. 依配線規則所架設之屋內配線中的切斷方法。

安裝參考圖



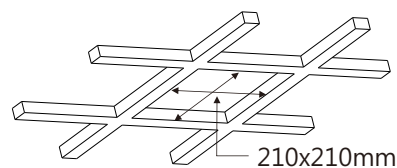
尺寸圖



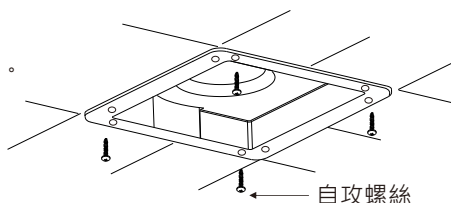
安裝步驟

1. 本體安裝

- ◆ 固定框請用30 mm 見方之木條釘製，並安裝至天花板柵欄上。
- ◆ 框內尺寸210x210mm

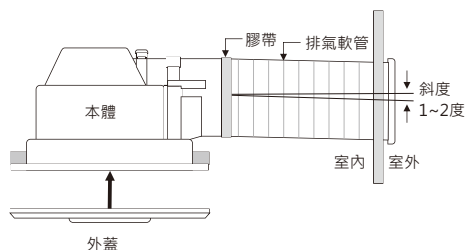


- ◆ 將本體插入木框內，使用自攻螺絲將本體牢固的安裝於木框上。



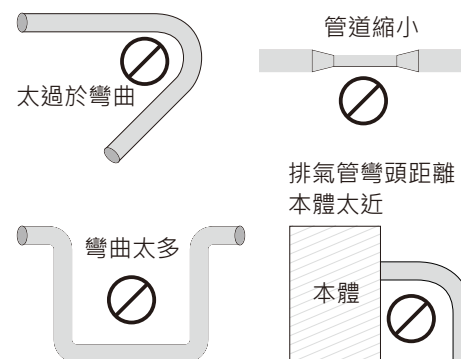
2. 排氣軟管連接

- ◆ 將管路連接於排氣軟管連接件，在連接處使用膠帶固定並防止接口漏氣。
- ◆ 安裝排氣軟管請向屋外傾1~2度。
- ◆ 將外蓋裝入本體內。



請勿採用下列的排氣軟管安裝方式

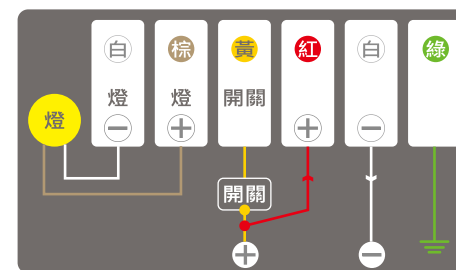
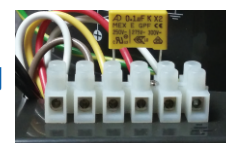
可能會引起風量下降及異常噪音



3. 電氣配線

◆ 延遲節能機型 TV255 . TV355

歐規端子配線說明



延遲開關調整方式

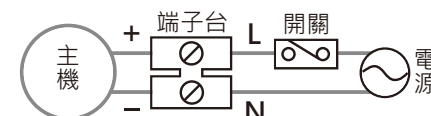


指示燈說明

風扇運轉：紅燈閃爍
風扇延遲：綠燈閃爍
風扇停止：紅燈



◆ 靜音換氣機型 TV258 . TV358



4. 測試運轉

電源開啟後，檢查是否有異常的震動與噪音

5. 清潔維護說明：

- ◆ 清潔維護前請先將電源關閉。
- ◆ 外蓋面板沾染灰塵時，可用沾濕軟布擦拭。
- ◆ 本機不可直接沖水或各種化學噴劑，以避免故障或觸電。
- ◆ 擦拭清潔時切勿使用甲苯、鹼性清潔劑，水溫勿超過 60 度，以避免零件變形、變色或脫漆。
- ◆ 裝在浴室時請在沐浴後讓通風扇運轉一段時間，充分除去濕氣及異味，可保持乾燥與衛生，亦可避免機器因含有水氣不使用而造成故障，延長機器之使用壽命。
- ◆ 請定期使機體清潔，避免灰塵堆積過多，造成運轉不順、排風不佳或聲音異常。
- ◆ 請勿自行進行修理工作以避免火災及觸電的發生。請洽詢購買時的經銷商或修理站。