



PVC 塑膠管 · 接頭

PVC PIPES AND FITTINGS



南亞塑膠工業股份有限公司
NAN YA PLASTICS CORPORATION

- PVC管及接頭除具有優異之耐藥品性、耐腐蝕性、電氣絕緣性、耐燃性外，由於强度高，質輕易於搬運，流體阻力小，不影響水質，價廉又施工簡便，故廣泛應用於給水、電氣、天然氣、化工、農業、漁業、建築、下水道等工程，為目前最普遍、最受歡迎之一種配管良材。
- 本公司出品之「南亞牌」各型PVC塑膠管及接頭，品質最優良，規格最齊全，符合國際水準，並曾獲得經濟部中央標準局最早頒用正字標記的榮譽。
- 目前本公司擁有全國規模最龐大，最新式的塑膠管及接頭生產設備，其產能高居全國之冠，銷售市場亦遍佈全球。今後仍配合市場之拓展，繼續擴充設備，增加產量。使浩大之產能、準確之交期，優異之品質、良好的服務與信譽更能發揮光大。



- PVC rigid pipe and fitting feature their excellent pharmacopoeia and corrosion resistance, electricity insulation and fire retardance and due to their high strength, light weight, small fluid resistance causing no influence on water quality, cheap and easy installation. They supply, electrical, fuelgas, chemical-en-gineering are widely applied to engineering field as conduit for water-agriculture, fishery construction and sewerage and they have become the most welcomed conduit material.
- All types of PVC rigid pipe and fitting bearing "NAN YA" trademark come in full variety of specification and possess excellent quality, which are awarded the honor to use the first "GENUINE" make granted by central standard bureau of ministry of economic affairs of R.O.C.
- At present, our company owns the largest and finest production equipments in the whole country with a capacity meeting no rivalry and our distribution channels spread all over the world. To meet the market promotion, we shall continue expanding our capacity, increase our output so that our tremendous capacity punctual delivery, excellent quality good service and reputation can be further exalted and glorified.

2. PVC管・接頭特性與用途	2	2. Characteristics and application of PVC Pipe and Fitting	2
3. PVC管・接頭之物理及化學性質	4	3. Chemical and Physical Properties of PVC Pipe and Fitting	4
4. PVC管規格	14	4. Specification of PVC Pipe	14
(一) 一般用PVC管	14	(1) PVC pipe for General purpose	14
* A管(薄管)	14	* Type A (Thin wall)	14
* B管(厚管)	15	* Type B (Thick wall)	15
* S管(落水管)	16	* Type s (Rain Pipe)	16
* 活套一般用管	16	* Real-seal type for General purpose	16
(二) 自來水用管	17	(2) PVC pipe for drinking Water	17
* W管	17	* Type W	17
* 活套管(自來水用)	18	* Ring-Seal type for drinking water	18
(三) 導電線用管	19	(3) PVC pipe for conduit	19
* E管	19	* Type E	19
* ES-1, ES-2管	19	* Type ES-1, ES-2	19
(四) 耐衝擊PVC管	20	(4) PVC pipe for High-Impact	20
(五) 長型活套管(A型)	21	(5) Ring-Seal type A for drinking water	21
(六) 可撓性活套管(B型)	22	(6) Ring-Seal type B for drinking water	22
(七) 管筏用PVC管	23	(7) Pvc pipe for raft	23
(八) 鑿井用管	23	(8) For well drilling engineering	23
(九) TS放口管(單放)	24	(9) Pipe with solvent cement socket (single socket)	24
5. PVC管之施工法	25	5. Installation of PVC Pipe	25
(一) 施工方法	25	(1) Methods	25
(二) PVC管施工應注意事項	28	(2) Notice items of PVC pipe instructions	28
6. 給水用接頭規格	29	6. Specification of PVC fitting for Water Supply	29
* 45°L型給水接頭	29	* 45° Elbow	29
* 90°L型給水接頭	29	* 90° Elbow	29
* T型給水接頭	30	* Tee	30
* 同徑普通接頭	32	* Coupling	32
* 異徑普通接頭	32	* Reducer coupling	32
* L型水龍頭接頭	33	* Faucet fitting-90° Elbow	33
* T型水龍頭接頭	34	* Faucet fitting -Fixture Tee	34
* S型水龍頭接頭	35	* Faucet fitting-Female Adapter	35
* 止閥接頭	35	* Male adapter	36
* 由令	36	* Union	36
* 塞頭	36	* Cap	36
* 90°大彎接頭	36	* Bend 90°	36
* 不斷水(氣)分水鞍	37	* Tapping saddle	37
* 法蘭接頭	37	* Flange	37
* 活套式T型接頭	37	* Ring-Seal T type	37
7. 排水用接頭規格	38	7. Specification of PVC fitting for drainage	38
* 45°L型排水接頭	38	* 45° Elbow	38
* 90°L型排水接頭	38	* 90° Elbow	38
* 45°L型單放口(厚)接頭	38	* 45° Elbow with spigot end	38
* 45°L型單放口排水接頭	38	* 45° Elbow with spigot end	38
* 90°L型單放口排水接頭	38	* 90° Elbow with spigot end	38
* T型排水接頭	39	* Tee	39
* 排氣T型接頭	39	* Vent tee	39
* 同徑普通排水接頭	40	* Coupling	40
* 異徑普通排水接頭	40	* Reducer coupling	40
* 順T型排水接頭	41	* Sanitary tee	41
* 45°Y型排水接頭	42	* 45° Wye	42
* 樓板接頭	43	* Slab joint	43
* P型存水接頭	43	* "P" Trap with solvent welding joint and cleanout plug	43
8. 下水道及排水用接頭規格	44	8. Specification for sewerage & drainage	44
* 順T接頭	44	* Sanitary tee	44
* 45°Y型接頭	44	* 45° wye	44
* 清除孔接頭	45	* Cleanout bushing	45
* 漏斗	45	* Hopper	45
* 污水防臭接頭	46	* Junction with odor trap	46
* 嵌合不鏽鋼清除孔接頭	46	* Cleanout bushing of insert stain-less	46
9. (1)南亞硬質膠合劑	47	9. (1)Nan Ya Vinyl Adhesive	47
(2)南亞高耐衝擊PVC膠合劑	48	(2)Nan Ya High Impact Vinyl Adhesive	48
10. 管理標準化	49	10. Standardization of Management	49
11. 生產自動化	50	11. Automated Production	50
12. 品質制度化	51	12. Institutionalized Quality	51

1. 質輕，搬運裝卸便利：

PVC 管材質輕，搬運、裝卸，施工便利，可節省人工。

2. 耐化學藥品性優良：

PVC 管具有優異的耐酸、耐鹼、耐腐蝕性，對於化學工業之用途甚為適合。

3. 流體阻力小：

PVC 管之壁面光滑，對流體之阻力小，其粗糙係數僅 0.009 較其他管材為低，在相同之流量下，管徑可予以縮小。

4. 機械強度大：

PVC 管之耐水壓強度，耐外壓強度，耐衝擊強度等均甚良好，適用於各種條件之配管工程。

5. 電氣絕緣性佳：

PVC 管富有優越的電氣絕緣性，適用於電線、電纜之導管，與建築上之電線配管。

6. 不影響水質：

PVC 管由溶解試驗證實不影響水質，為目前自來水配管之最佳管材。

7. 施工簡易：

PVC 管之接合施工迅速容易，故施工工程費用低廉。

1. Light Weight, easy to load and unload:

PVC pipe is very light, convenient to handle loading unloading, and installing. May save much labor.

2. Good chemicals and drugs resistance:

PVC pipe has its excellent resistance to the erosion caused by acids and alkalines, a great help to the chemical industries.

3. Small resistance to fluidity:

The smooth surface of PVC pipe reduces resistance to the fluids. Its roughness coefficient is only 0.009, much less than other pipes. Under same discharge, smaller calibre of the pipe can be used.

4. Strong mechanical strength:

Good resistance to water pressure, outside impact and pressure, is satisfied under any conditions.

5. Good electrical insulation:

PVC pipe has excellent insulation nature against electricity. It can be served as conduits and pipes in construction cable and wire.

6. Water quality unaffected:

The solution tests on the PVC pipe show no affect on water quality when the water flows through it. It is considered the best piping material for running water works.

7. Simple installation:

Very easy to connect, thus much time and labor cost may be saved.

PVC 管 · 接頭適用場所**Applicable places for PVC Pipe and Fitting**

1. 自來水工程 Drinking water engineering
2. 電氣工程 Electrical engineering
3. 建築工程 Construction engineering
4. 下水道工程 Sewer engineering
5. 電信工程 Telephone engineering
6. 鑿井工程 Well drilling engineering
7. 鹽水工程 Salt water engineering
8. 天然氣工程 Gas supply engineering
9. 化學工程 Chemical factory
10. 製紙工程 Paper mill
11. 釀造醱酵工程 Acidifying & Fermenting plant
12. 電鍍工程 Electroplating factory
13. 農業園地 Agricultural Ground
14. 礦場 Mining Plant
15. 養殖業 Aquaculture
16. 高速公路工程 Free way engineering
17. 高爾夫球場工程 Golf course engineering
18. 漁業用塑膠筏 Fishery use for Plastic raft



▲自來水工程 Drinking water engineering

2

PVC 管 · 接頭特性與用途

Characteristics and application of PVC Pipe and Fitting



▲ 鑿井工程 Well drilling engineering



▲ 化學工程 Chemical factory



▲ 電氣工程 Electrical engineering



▲ 建築工程 Construction engineering



▲ 養殖輸水工程 Water-Supply engineering



▲ 農田灌溉工程 Irrigation engineering



▲ 下水道工程 Sewer Engineering



▲ 漁業用塑膠筏工程 Fishery use for plastic raft

3

PVC 管 · 接頭之物理及化學性質

Chemical and Physical Properties of PVC Pipe and Fitting

(一) 物理性質 Physical Properties

1. 一般用 PVC 管 PVC Pipe for General Purpose

試驗項目 Test Items		試驗值 Test Value	試驗標準 Test standard
拉力強度試驗 Tensile Strength Test		500kg/cm ² 以上 above 500kg/cm ²	CNS 1298 K3004
壓扁試驗 Flattening Test		不破裂 Non-broken	
比重 Density		1.40~1.44	
浸漬試驗 Immersion Test	蒸餾水 Distilled Water	± 0.2mg/cm ² 以內	
	10% 氯化鈉溶液 10% Sodium Chloride Solution	± 0.2mg/cm ² 以內	
	30% 硫酸溶液 30% Sulfuric Acid Solution	± 0.2mg/cm ² 以內	
	40% 氫氧化鈉溶液 40% Sodium Hydroxide Solution	± 0.2mg/cm ² 以內	
	40% 硝酸溶液 40% Nitric Acid Solution	± 0.2mg/cm ² 以內	

PVC 管水壓試驗 (CNS 1298 K3004)

Hydraulic internal pressure test of PVC Pipe

種類 Categories	B管(厚管) Type B(Thick Wall)																			A管(薄管) (Thin Wall)		
	13	16	20	27	35	40	50	65	80	90	100	125	150	200	250	300	350	400	450		500	600
標稱管徑(mm) Nominal Pipe Size	13	16	20	27	35	40	50	65	80	90	100	125	150	200	250	300	350	400	450	500	600	13-600
試驗壓力(kg/cm ²) Test Pressure	80	76	60	56	44	40	36	32	32	32	32	30	30	30	30	30	30	30	30	30	30	10
20°C 許可操作壓力(Kg/cm ²) Allowable working pressure at 20°C	20	19	15	14	11	10	9	8	8	8	8	7.5	7.5	7.5	7.5	7.5	7.5	7.5	7.5	7.5	7.5	2.5

活套接頭水壓試驗

Hydraulic internal pressure test of ring-seal type joint

單位 Unit : m/m

用途別 Application	標稱管徑 Nominal Pipe Size	40	50	65	80	100	125	150	200	250	300	350	400	450	500	600
給水用(kg/cm ²) Water Supply		35	35	30	30	30	30	30	30	30	30	30	30	30	30	30
一般用(kg/cm ²) General Use		35	35	30	30	30	30	30	30	30	30	30	30	30	30	30

3

PVC 管 · 接頭之物理及化學性質

Chemical and Physical Properties of PVC Pipe and Fitting

2. 自來水用 PVC 管 PVC Pipe for Drinking Water

試驗項目 Test Item		試驗值 Test Value	試驗標準 Test standard
拉力強度試驗 Tensile Strength Test		500kg/cm ² 以上 above 500kg/cm ²	CNS 4053-1 K3033-1
壓扁試驗 Flattening Test		不破裂 Non-broken	
比重 Density		1.40 ~ 1.44	
衛氏軟化溫度 Vicat Softening Temperature Test		76°C 以上 above 76°C	
材料 VCM 含量 Material's VCM Content		1.0ppm 以下 below 1.0ppm	
溶出試驗 Extraction Test	濁度 Turbidity	0.5 度以下 below 0.5 degree	
	色度 Colourness	1.0 度以下 below 1.0 degree	
	過錳酸鉀消耗量 KMnO ₄ Consumption	2.0ppm 以下 below 2.0ppm	
	鉛溶出量 Pb Extraction	0.008ppm 以下 below 0.008ppm	
	鋅溶出量 Zn Extraction	0.5ppm 以下 below 0.5ppm	
	餘氯之減量 Loss of Residual Chlorine	0.7ppm 以下 below 0.7ppm	
	臭氣及異味 Odor and Taste	無不良氣味 Not Detectable	
VCM 溶出量 VCM Extraction		0.0015ppm 以下 below 0.0015ppm	

自來水用 PVC 管水壓試驗 (CNS 4053-1 K3033-1)

Hydraulic internal pressure test of PVC Pipe for Drinking Water

標稱管徑(mm) Nominal Pipe Size	13	16	20	25	30	40	50	65	80	100	125	150	200	250	300	350	400	450	500	600
試驗壓力(kg/cm ²) Test Pressure	40.8	40.8	40.8	40.8	40.8	40.8	40.8	40.8	40.8	40.8	40.8	40.8	35.7	35.7	35.7	35.7	35.7	35.7	35.7	35.7
20°C 許可操作壓力(Kg/cm ²) Allowable working pressure at 20°C	10	10	10	10	10	10	10	8	8	8	7.6	7.6	7.6	7.6	7.6	7.6	7.6	7.6	7.6	7.6

註：活套接頭之試驗水壓為 30kg/cm²

NOTE: Hydraulic internal pressure test of ring-seal joint: 30kg/cm²

3

PVC 管 · 接頭之物理及化學性質

Chemical and Physical Properties of PVC Pipe and Fitting

3. 耐衝擊 PVC 管 High-Impact PVC Pipe

試驗項目 Test Items		試驗值 Test Value	試驗標準 Test Standard
抗拉強度 Tensile Strength Test		在 15°C 時為 500 kgf/cm ² 以上 above 500 kgf/cm ² on 15°C	CNS 14345 K3114
耐壓扁性 Flattening Test		無破裂或裂痕現象 Non broken	
耐衝擊性 Impact Test		以沙丕(Charpy)衝擊試驗在 0°C 時 10kJ/m ² 以上 0°C : above 10kJ/m ² by Charpy	
耐落錘衝擊性 Impact Test		無異常現象 Normal	
耐候性 Weather Resistance		14kJ/m ² 以上 above 14kJ/m ²	
衛氏(Vicat)軟化溫度 Vicat Softening Temperature Test		76°C 以上 above 76°C	
管材 VCM 含量 Material's VCM Content		1.0ppm 以下 below 1.0ppm	
溶出性 Extraction Test	濁度 Turbidity	0.2 度以下 below 0.2 degree	
	色度 Coloumess	0.5 度以下 below 0.5 degree	
	過錳酸鉀消耗量 KMnO ₄ Consumption	1.5ppm 以下 below 1.5ppm	
	鉛 Pb	0.005ppm 以下 below 0.005ppm	
	鋅 Zn	0.1ppm 以下 below 0.1ppm	
	餘氯之減量 Loss of Residual Chlorine	0.7ppm 以下 below 0.7ppm	
	臭氣及異味 Odor and Taste	無不良氣味 Not Detectable	
浸漬性 Immersion Test	蒸餾水 Distilled Water	± 0.2mg/cm ² 以內	
	10% 氯化鈉溶液 10% Sodium Chloride Solution		
	30% 硫酸溶液 30% Sulfuric Acid Solution		
	40% 氫氧化鈉溶液 40% Sodium Hydroxide Solution		
	40% 硝酸溶液 40% Nitric Acid Solution		
剛性 Stiffness		管壓至內徑變形 5% 時之最小剛性應符合規定 Normal	

耐衝擊 PVC 管水壓試驗

Hydraulic Internal Pressure Test of High-Impact PVC Pipe

標稱管徑(mm) Nominal Pipe Size	13	16	20	25	27	30	35	40	50	65	80	100	125	150	200	250	300	350	400	
試驗壓力(MPa) Test Pressure	8.0	7.6	6.0	6.0	5.6	5.6	4.4	4.0	4.0	4.0	4.0	4.0	4.0	4.0	3.5	3.5	3.5	3.5	3.5	
20°C 許可操作壓力 (MPa) Allowable Working pressure	自來水用管	0.75																		
	一般用管	2.0	1.9	1.5	1.5	1.4	1.4	1.1	1.0	1.0	0.8	0.8	0.8	0.75	0.75	0.75	0.75	0.75	0.75	0.75

註：1. 活套頭之試驗水壓為 35.7kgf/cm² 2. 壓力換算：1MPa = 10.2 kgf/cm²

NOTE : Hydraulic internal pressure test of ring-seal joint : 35.7kgf/cm²

3

PVC 管 · 接頭之物理及化學性質

Chemical and Physical Properties of PVC Pipe and Fitting

耐衝擊試驗之試驗高度與重錘質量

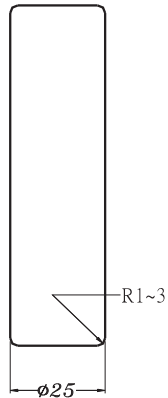
Fall height and weight of impact test.

標稱管徑(mm) Nominal Pipe Size	13	16	20	25	27	30	35	40	50	65	80	100	125	150	200	250	300	350	400	
落錘高度(cm) Fall height	100	125	150	200	200	100	100	150	200	200	100	150	175	250	250	300	300	300	300	
重錘質量(kg) Falling weight	1 ± 0.05					3 ± 0.05					9 ± 0.05					10.5 ± 0.05				

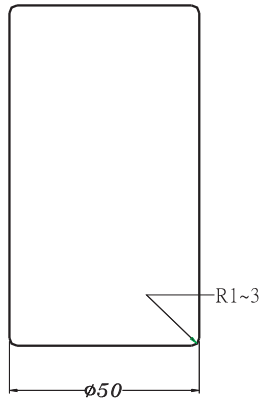
耐衝擊試驗的重錘形狀與質量

The form and weight of falling weight in impact test.

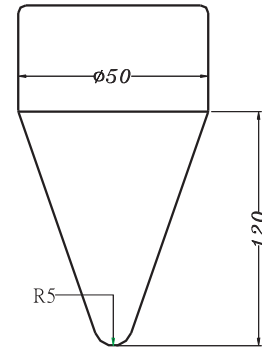
標稱管徑 13 ~ 27 用
(圓柱狀重錘 1kg)



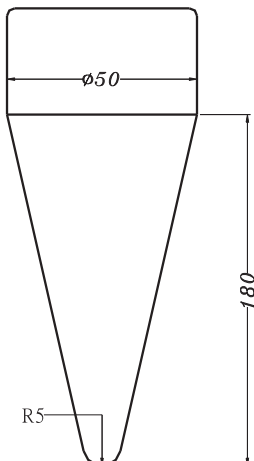
標稱管徑 30 ~ 65 用
(圓柱狀重錘 3kg)



標稱管徑 80 ~ 250 用
(圓錐狀重錘 9kg)



標稱管徑 300~400 用
(圓錐狀重錘 10.5kg)



3

PVC 管 · 接頭之物理及化學性質

Chemical and Physical Properties of PVC Pipe and Fitting

4. 導電線用 PVC 管 PVC Pipe for Electric Conduct use

試驗項目 Test Items	試驗值 Test Value	試驗標準 Test standard
拉力強度試驗 Tensile Strength Test	500kg/cm ² 以上 above500kg/cm ²	CNS 1302 K3006
壓扁試驗 Flattening Test	不破裂 Non-broken	
耐電壓試驗 Dielectric Test	不破裂 Non-broken	
耐燃性試驗 Incombustibility	能自熄 Shall be Self Extinguishing	
耐熱性試驗 Elongation or Shrinkage under Heat	± 1% 以內 below ± 1%	

5. 管筏用 PVC 管 PVC Pipe for Raft

試驗項目 Test Items	試驗值 Test Value	試驗標準 Test standard
拉力強度試驗 Tensile Strength Test	500kg/cm ² 以上 above500kg/cm ²	CNS 12698 K3094
壓扁試驗 Flattening Test	不破裂 Non-broken	
比 重 Specific Gravity	1.42 ± 0.03	
灰分試驗 Ash Content Test	4% 以下 below 4%	
落錘衝擊試驗 Ball Impact Test	不破裂 Non-broken	
沙丕耐衝擊強度 Charpy Impact Strength	5.0kgf-cm/cm ² 以上 above 5.0kgf-cm/cm ²	
耐藥品性 Chemical Resistance	10% 氯化鈉溶液 10% Sodium Chloride Solution	
	40% 氫氧化鈉溶液 40% Sodium Hydroxide Solution	
	柴油 Diesel fuels	
耐候性 Weather Resistance	沙丕耐衝擊變化率 Charpy Impact Change Ratio	80% 以上 above80%

3

PVC 管 · 接頭之物理及化學性質

Chemical and Physical Properties of PVC Pipe and Fitting

6. PVC 接頭配件（給水用） PVC Fitting(Water supply)

試驗項目 Test Items		試驗值 Test Value			試驗標準 Test standard
拉力強度試驗 Tensile Strength Test		480kg/cm ² 以上 above 480kg/cm ²			CNS 2334 K3011
水壓試驗(kgf/cm ²) Hydraulic internal pressure Test	標稱管徑(mm) Nominal Pipe Size	13-100	125	150 以上 above 150	
		35	30	25	
灰分試驗 Ash Content Test		4% 以下 below 4%			
材料 VCM 含量 Material's VCM Content		1.0ppm 以下 below 1.0ppm			
溶出試驗 extraction Test	濁度 turbidity	0.5 度以內 below 0.5 degree			
	色度 Colourness	1.0 度以內 below 1.0 degree			
	過錳酸鉀消耗量 KMnO ₄ Consumption	2ppm 以內 below 2ppm			
	鉛溶出量 Pb Extraction	0.008ppm 以下 below 0.008ppm			
	餘氯之減量 Loss of residual Chlorine	0.7ppm 以下 below 0.7ppm			
	臭味 Odor and Taste	無不良氣味 Not Detectable			
	VCM 溶出量 VCM Extraction	0.0015ppm 以下 below 0.0015 ppm			

7. PVC 耐衝擊接頭配件（給水用） High Impact PVC Fitting(Water supply)

試驗項目 Test Items		試驗值 Test Value			試驗標準 Test standard
抗拉強度		在 15°C 時為 49MPa (500kgf/cm ²) 以上			CNS 15010 K3126
耐水壓性		3.5MPa (35.7kgf/cm ²)			
沙丕耐衝擊性	耐候前	10kJ/m ² 以上 (0°C)			
	耐候後	14kJ/m ² 以上 (23°C)			
耐落錘衝擊性		無異常現象			
衛氏(Vicat)軟化溫度		72°C 以上			
接頭材料 VCM 含量		1.0 mg/L 以下			
溶出性	濁度	0.2 度以下			
	色度	0.5 度以下			
	過錳酸鉀消耗量	1.5 mg/L 以下			
	鉛	0.005mg/L 以下			
	鋅	0.1 mg/L 以下			
	餘氯之減量	0.7 mg/L 以下			
	臭氣及異味	無不良氣味			
	氯乙烯單體(VCM)	0.0015 mg/L 以下			
浸漬性	蒸餾水	± 0.20mg/cm ² 以內			
	10% 氯化鈉溶液				
	30% 硫酸				
	40% 氫氧化鈉溶液				
	40% 硝酸				

3

PVC 管 · 接頭之物理及化學性質

Chemical and Physical Properties of PVC Pipe and Fitting

(二) 化學性質 Chemical Properties

下列為化學抗性術語中所用之代表字。

- ⊙：有良好的抗性，不起作用可使用。
- ：略加注意可使用。
- ×：不能使用。

The followings are the marks for the Technical terms of Chemical Resistance.

- ⊙：Fine resistance, no action, usable.
- ：Usable with care.
- ×：Unusable.

化學品	CHEMICAL	23°C	60°C	化學品	CHEMICAL	23°C	60°C
乙醛	Acetaldehyde	×	×	鋇鹽	Barium salts	⊙	⊙
乙醛 40°C 水溶液	Acetaldehyde, aq 40%	○	×	啤酒	Beer	⊙	⊙
乙醯胺	Acetamide	—	—	甜菜糖溶液	Beet sugar liquor	⊙	⊙
醋酸蒸氣	Acetic acid, vapor	⊙	⊙	苯甲醛 10% 溶液	Benzaldehyde, 10%	⊙	×
冰醋酸	Acetic acid, glacial	⊙	×	苯甲醛 10% 以上	Benzaldehyde, above 10%	×	×
20% 醋酸	Acetic acid, 20%	⊙	⊙	苯	Benzene(benzol)	×	×
80% 醋酸	Acetic acid, 80%	⊙	○	苯磺酸 10%	Benzene sulfonic acid, 10%	⊙	⊙
醋酸酐	Acetic anhydride	×	×	苯磺酸	Benzene sulfonic acid	×	×
丙酮	Acetone	×	×	苯甲酸 (安息香酸)	Benzoic acid	⊙	⊙
乙炔 (電石氣)	Acetylene	○	○	黑液 (紙廠)	Black liquor-paper	⊙	⊙
己二酸	Adipic acid	⊙	⊙	漂液 12.5% 有效氯	Bleach, 12.5% active chlorine	⊙	⊙
丙烯醇	Alcool, allyl	⊙	○	漂液 5.5% 有效氯	Bleach, 5.5% active chloride	⊙	⊙
丁基苯甲醇	Alcohol, butyl benzyl	×	×	硼砂	Borax	⊙	⊙
丁醇 (正丁醇)	Alcohol, butyl (n-butanol)	⊙	⊙	硼酸	Boric acid	⊙	⊙
丁醇 (丁醇-2)	Alcohol, butyl (2-butanol)	⊙	×	三氟化硼	Boron trifluoride	⊙	⊙
乙醇	Alcohol, ethyl	⊙	⊙	溴酸	Bromic acid	⊙	⊙
六烷醇	Alcohol, hexyl	⊙	⊙	液溴	Bromine ,liquid	×	×
異丙醇 (丙醇-2)	Alcohol, isopropyl (2-propanol)	⊙	⊙	25% 溴氣	Bromine, gas, 25%	⊙	⊙
甲醇	Alcohol, methyl	⊙	⊙	溴水	Bromine, aq	⊙	⊙
丙醇	Alcohol, propyl (1-propanol)	⊙	⊙	丁二烯	Butadiene	⊙	⊙
氯丙烯	Allyl chloride	×	×	丁烷	Butane	⊙	⊙
明礬	Alums	⊙	⊙	丁四醇	Butantetrol(erythritol)	⊙	×
氣氨	Ammonia, gas	⊙	⊙	丁二醇	Butanediol	⊙	⊙
液氨	Ammonia, liquid	×	×	醋酸丁酯	Butyl acetate	×	×
氨水	Ammonia, aq	⊙	⊙	丁基酚	Butyl phenol	⊙	×
銨鹽 (除氟化物)	Ammonium salts, except fluoride	⊙	⊙	丁烯	Butylene	⊙	⊙
氟化銨 25%	Ammonium fluoride, 25%	⊙	○	丁酸	Butyric acid	⊙	×
醋酸戊酯	Amylacetate	×	×	鈣鹽水溶液	Calcium Salts aq	⊙	⊙
苯胺	Aniline	×	×	次氯酸鈣	Calcium hypochlorite	⊙	⊙
氯化苯胺	Aniline chlorohydrate	×	×	氫氧化鈣	Calcium hydroxide	⊙	⊙
苯胺鹽酸鹽	Aniline hydrochloride	×	×	蔗糖液	Cane sugar liquors	⊙	⊙
苯胺染 (素) 料	Aniline dyes	×	×	二硫化碳	Carbon bisulfide	×	×
蒽醌	Anthraquinone	⊙	⊙	二氧化碳	Carbon dioxide	⊙	⊙
蒽醌磺酸	Anthraquinone sulfonic acid	⊙	⊙	二氧化碳水溶液	Carbon dioxide, aq	⊙	⊙
三氯化銻	Antimony trichloride	⊙	⊙	一氧化碳	Carbon monoxide	⊙	⊙
王水	Aqua regia	○	×	四氯化碳	Carbon tetrachloride	⊙	×
砷酸 80%	Arsenic acid, 80%	⊙	⊙	酪蛋白	Casein	⊙	⊙
苯基磺酸	Aryl-sulfonic acid	⊙	⊙	蓖麻油	Castor oil	⊙	⊙

3

PVC 管 · 接頭之物理及化學性質

Chemical and Physical Properties of PVC Pipe and Fitting

化學品 CHEMICAL	23°C 60°C	化學品 CHEMICAL	23°C 60°C
苛性鉀 (氫氧化鉀) Caustic potash (potassium hydroxide)	⊙ ⊙	鄰、苯二甲酸二丁酯 Dibutyl phthalate	× ×
苛性鈉 (氫氧化鈉) Caustic Soda (sodium hydroxide)	⊙ ⊙	癸二酸二丁酯 Dibutyl sebacate	○ ×
賽璐蘇 cellosolve	⊙ ○	二氯化苯 Dichlorobenzene	× ×
醋酸纖維素賽璐蘇溶液 Cellosolve acetate	⊙ —	二氯乙烯 Dichloroethylene	× ×
三氯乙醛水化物 Chloral hydrate	⊙ ⊙	醚類 Ethers	× ×
氯胺 Chloramine	⊙ —	乙酯類 Ethyl esters	× ×
20% 氯酸 Chloric acid, 20%	⊙ ⊙	鹵化乙烷類 Ethyl esters	× ×
氯氣 (乾) Chlorine, gas ,dry	○ ×	鹵化乙烯類 Ethylene halides	× ×
氯氣 (濕) Chlorine, gas ,wet	× ×	乙二醇 Ethylene glycol	⊙ ⊙
液氯 Chlorine, liquid	× ×	環氧乙烷 Ethylene oxide	× ×
氯水 Chlorine water	⊙ ⊙	脂肪酸 Fatty acids	⊙ ⊙
氯化醋酸 Chloroacetic acid	⊙ ⊙	鐵鹽 Ferric salts	⊙ ⊙
氯苯 Chlorobenzene	× ×	氟氣 (乾) Fluorine, dry gas	○ ×
氯化氯甲苯 Chlorobenzyl chloride	× ×	氟氣 (濕) Fluorine, wet gas	○ ×
氯仿 (三氯甲烷) Chloroform	× ×	氟硼酸 25% Fluoboric acid, 25%	⊙ ⊙
氯磺酸 Chlorosulfonic acid	⊙ ×	氟矽酸 Fluosilicic acid	⊙ ⊙
鉻酸 10% Chromic acid, 10%	⊙ ⊙	甲醛 Formaldehyde	⊙ ⊙
鉻酸 30% Chromic acid, 30%	⊙ ○	蟻酸 Formic acid	⊙ ×
鉻酸 40% Chromic acid, 40%	⊙ ○	冷煤— F11, F12, F113, F114 Freon-F11, F12, F113, F114	⊙ ⊙
鉻酸 50% Chromic acid, 50%	× ×	冷煤— F21, F22 Freon-F21, F22	× ×
檸檬酸 Citric acid, 20%	⊙ ⊙	小果汁及果肉 Fruit juices and pulps	⊙ ⊙
椰子油 Coconut oil	⊙ ⊙	燃料油 Fuil oil	○ ×
煉碳爐氣 coke oven gas	⊙ ⊙	呋喃醛 Furfural	× ×
銅鹽水溶液 Copper salts,aq	⊙ ⊙	煤氣 Gas, coal, manufactured	× ×
玉米油 Corn oil	⊙ ⊙	天然瓦斯、甲烷 Gas, natural, methane	⊙ ⊙
玉米甜漿 Corn syrup	⊙ ⊙	汽油 Gasolines	○ ○
棉花子油 Cottonseed oil	⊙ ⊙	明膠 (動物膠) Gelatin	⊙ ⊙
甲酚 Cresol	× ×	甘油 (丙三醇) Glycerine (Glycerol)	⊙ ⊙
甲基苯甲酸 Cresylic acid, 50%	⊙ ⊙	二醇類 Gglycols	⊙ ⊙
乙醛巴豆 Croton aldehyde	× ×	動物膠 Glue, animal	⊙ ⊙
天然油 (原油) Crude oil	⊙ ⊙	羥化醋酸 HOCH2COOH Glycolic acid	⊙ ⊙
環己烷 Cyclohexane	× ×	綠液二紙廠 Green liquor, paper	⊙ ⊙
環己醇 Cyclohexanol	× ×	沒食子酸 Gallic acid	⊙ ⊙
環己酮 Cycohexanone	× ×	庚烷 Heptane	⊙ ⊙
重氮鹽 Diazo salts	⊙ ⊙	己烷 Hexane	⊙ ○
柴油 Diesel fuels	⊙ ⊙	20% 氫溴酸 Hydrobromic acid, 20%	⊙ ⊙
二乙基胺 Diethyl amine	× ×	鹽酸 Hydrochloric acid	⊙ ⊙
鄰、苯二甲酸、二辛酯 Dioctyl phthalate	× ×	10% 氫溴酸 Hydrobromic acid, 10%	⊙ ○
磷酸二鈉 Disodium phosphate	⊙ ⊙	60% 氫溴酸 Hydrobromic acid, 60%	⊙ ○
乙二胺酸鹽 Diglycolic acid	⊙ ⊙	100% 氫溴酸 Hydrobromic acid, 100%	⊙ ○
1.4 一二噁烷 dioxane-1.4	× ×	氫氰酸 Hydrocyanic acid	⊙ ⊙
二甲基胺 Dimethylamine	⊙ ⊙	氫 Hydrogen	⊙ ⊙
二甲基甲醯胺 Dimethyl formamide	× ×	50% 過氧化氫 Hydrogen peroxide, 50%	⊙ ⊙
清潔劑水溶液 Detergents, aq	⊙ ⊙	90% 過氧化氫 Hydrogen peroxide, 90%	⊙ ⊙
		硫化氫水溶液 Hydrogen sulfide, aq	⊙ ⊙

3

PVC 管 · 接頭之物理及化學性質

Chemical and Physical Properties of PVC Pipe and Fitting

化學品 CHEMICAL	23°C 60°C	化學品 CHEMICAL	23°C 60°C
硫化氫、乾 Hydrogen sulfide, dry	⊙ ⊙	甲基磺酸 Methyl sulfonic acid	⊙ ⊙
對苯二酚 Hydroquinone	⊙ ⊙	二溴甲烷 Methylene bromide	× ×
羥胺醯酸鹽 Hydroxylamine sulfate	⊙ ⊙	二氯甲烷 Methylene chloride	× ×
聯胺 Hydrazine	× ×	二碘甲烷 Methylene iodine	× ×
二次氯酸 Hypochlorous acid	⊙ ⊙	牛奶 Milk	⊙ ⊙
3% 碘-碘化鉀水溶液 Iodine, in KI, 3%,aq	○ ×	礦物油 Mineral oil	⊙ ⊙
碘酒精溶液 Iodine, alc	× ×	混合酸 (硫酸及硝酸) Mixed acids (sulfuric & nitric)	○ ×
10% 碘水溶液 Iodine, aq, 10%	× ×	混合酸 (硫酸及磷酸) Mixed acids (sulfuric & phosphoric)	⊙ ⊙
噴射燃料 JP-4 和 JP-5 Jet fuels, JP-4 and JP-5	⊙ ⊙	糖蜜 Malasses	× ×
煤油 Kerosene	⊙ ⊙	一氯化苯 Monochlorobenzene	× ×
酮類 Ketones	× ×	乙醇一胺 Monoethanolamine	× ×
牛皮紙溶液 Kraft paper liquor	⊙ ⊙	機車油 Motor oil	⊙ ⊙
漆溶劑類 Lacquer thinners	○ ×	石油精 Naphtha	⊙ ⊙
乳酸 25% Lactic acid, 25%	⊙ ⊙	奈 Naphthalene	× ×
豬油 Lard oil	⊙ ⊙	鎳鹽 Nickel salts	⊙ ⊙
十二酸 Lauric acid	⊙ ⊙	尼古丁 Nicotine	⊙ ⊙
氯化十二烷 Lauryl chloride	⊙ ⊙	尼古丁酸 Nicotinic acid	⊙ ⊙
硫酸化十二烷 Lauryl sulfate	⊙ ⊙	硝酸 0 至 50% Nitric acid, 0 tp 50%	⊙ ○
鉛鹽 Lead salts	⊙ ⊙	硝酸 60% Nitric acid,60%	⊙ ○
石灰硫磺 Lime sulfur	⊙ ⊙	硝酸 70% Nitric acid,70%	⊙ ○
亞麻仁油酸 Linoleic acid	⊙ ⊙	硝酸 80% Nitric acid,80%	○ ○
亞麻仁油 Linseed oil	⊙ ⊙	硝酸 90% Nitric acid,90%	○ ×
甜酒 Liqueurs	⊙ ⊙	硝酸 100% Nitric acid,100%	× ×
酒 Liqueurs	⊙ ⊙	發煙硝酸 Nitric acid , fuming	× ×
鋰鹽 Lithium salts	⊙ ⊙	硝化苯 Nitrobenzene	× ×
潤滑油 Lubricating oils	⊙ ⊙	硝化甘油 Nitroglycerine	× ×
機油 Machine Oil	⊙ ⊙	亞硝酸 Nitrous acid	⊙ ○
鎂鹽 Magnesium salts	⊙ ⊙	一氧化二氮、氣 Nitrous oxide, gas	⊙ ○
馬來酸 Maleic acid	⊙ ⊙	硝化乙醇 Nitroglycol	× ×
蘋果酸 Malic acid	⊙ ⊙	硝化丙烷 Nitropropane	○ ○
硫酸錳 Manganese sulfate	⊙ ⊙	蔬菜油 Oils, vegetable	⊙ ⊙
汞鹽 Mercuric salts	⊙ ⊙	油及脂肪 Oils abd fats	⊙ ⊙
水銀 (汞) Mercury	⊙ ⊙	油酸 Oleic acid	⊙ ⊙
異丙二烯丙酮 Mesityl oxide	× ×	發煙硫酸 Oleum	× ×
金屬皂水溶液 Metallic soaps, aq	⊙ ⊙	橄欖油 Olive oil	○ —
甲烷 Methane	⊙ ⊙	草酸 Oxalic acid	⊙ ⊙
醋酸甲酯 Methyl acetate	× ×	氧氣 Oxygen, gas	⊙ ⊙
溴化甲烷 Methyl bromide	× ×	臭氧氣 Ozone, gas	⊙ ○
甲基溶料劑 Methyl cellosolve	× ×	棕櫚酸 10% Palmitic acid, 10%	⊙ ⊙
氯化甲烷 Methyl chloride	× ×	棕櫚酸 70% Palmitic acid, 70%	⊙ ×
甲基甲仿 Methyl chloroform	× ×	石蠟 Paraffin	⊙ ⊙
甲基環己酮 Methyl cyclohexanone	× ×	戊烷 Pentane	○ ○
甲基丙烯酸甲酯 Methyl methacrylate	⊙ —	40% 過氯酸 Peracetic acid, 40%	⊙ ×
水楊酸甲酯 Methyl salicylate	⊙ ⊙	10% 過氯酸 Peracetic acid, 10%	⊙ ○
硫酸甲酯 Methyl sulfate	⊙ ○	70% 過氯酸 Peracetic acid, 70%	⊙ ×

3

PVC 管 · 接頭之物理及化學性質

Chemical and Physical Properties of PVC Pipe and Fitting

化學品 CHEMICAL	23°C 60°C	化學品 CHEMICAL	23°C 60°C
四氯乙烯 Perchloroethylene	○ ○	亞硫酸鹽溶液 Sulfite liquor	○ ○
石油、粗品 Petroleum, sour	○ ○	硫磺 Sulfur	○ ○
酚 Phenol	○ ×	糖溶液 Sugars, aq	○ ○
苯胼碳 Phenylcarbinol	× ×	二氧化硫、乾 Sulfur dioxide, aq	○ ○
苯胼 Phenylhydrazine	× ×	二氧化硫、濕 Sulfur dioxide, wet	○ ○
苯胼 HCl Phenylhydrazine HCl	○ ×	三氧化硫、乾 Sulfur dioxide, aq	○ ○
光氣液態氣態 Phosgene, liquid, gas	○ ○	三氧化硫、濕 Sulfur dioxide, wet	○ ○
液化光氣 Phosgene, liquid	× ×	硫酸至 70% Sulfuric acid, up to 70%	○ ○
磷酸 Phosphorus, acid	○ ○	硫酸 70% ~ 90% Sulfuric acid, 70 to 90%	○ ○
黃磷 Phosphorus, yellow	○ ○	硫酸 90% ~ 100% Sulfuric acid, 90 to 100%	○ ×
紅磷 Phosphorus, red	○ ○	亞硫酸 Sulfurous acid	○ ×
五氧化二磷 Phosphorus pentoxide	○ ○	妥爾油 Tall oil	○ ○
三氯化磷 Phosphorus trichloride	× ×	丹寧酸 Tannic acid	○ ○
照片化學藥品水溶液 Photographic chemicals, aq	○ ○	丹寧酒 Tanning liquors	○ ○
鄰一苯二甲酸 Phthalic acid	○ ○	酒石酸 Tartaric acid	○ ○
苦味酸 Picric acid	× ×	四氯乙烯 Tetrachloroethane	○ ○
金屬溶劑 Plating solutions, metal	○ ○	四乙鉛 Tetraethyl lead	○ ○
鉀鹽水溶液 Potassium salts, aq	○ ○	四氫呋喃 Tetrahydrofuran	× ×
過錳酸鉀 25% Potassium permanganate, 25%	○ ○	二氯化硫(SOCl ₂) Thionyl chloride	× ×
烷磺酸鉀 Potassium alkyl xanthates	○ ×	線切油 Thread cutting oils	○ —
丙烷 Propane	○ ○	一烯帖醇(香油腦) Terpineol	○ ○
二氯丙烷 Propylene dichloride	× ×	四氯化鈦 Titanium tetrachloride	○ ×
丙二醇 Propylene glycol	○ ○	甲苯 Toluene	× ×
環氧丙烯 Propylene oxide	× ×	磷酸三丁酯 Tributyl phosphate	× ×
吡啶 Pyridine	× ×	檸檬酸三丁酯 Tributyl citrate	○ —
焦性沒食子酸 Pyrogallic acid	○ ○	磷酸三甲酚酯 Tricresyl phosphate	× ×
燻染凝結浴液 Rayon coagulation bath	○ ○	三氯化醋酸 Trichloroacetic acid	○ ○
海水 Sea water	○ ○	三氯乙烯 Trichloroethylene	× ×
水楊酸 Salicylic acid	○ ○	三乙醇胺 Triethanolamine	○ ○
水楊醛 Salicylaldehyde	○ ○	三乙基胺 Triethylamine	○ ○
硒酸 Selenic acid	○ ○	松節油 Turpentine	○ ○
下水道之污物住宅區 Sewage, residential	○ ○	尿素 Urea	○ ○
矽酸 Silicic acid	○ ○	尿 Urine	○ ○
矽油 Silicone oil	○ ×	凡士林 Vaseline	× ×
銀鹽 silver salts	○ ○	蔬菜油 Vegetable oils	○ ○
肥皂 Soaps	○ ○	醋 Vinegar	○ ○
鈉鹽、溶液 Sodium salts, aq, except	○ ○	醋酸乙烯 Vinyl acetate	× ×
氯化鈉(食鹽) sodium chlorite	○ ○	蒸餾水 Water, distilled	○ ○
氯酸鈉 Sodium chlorate	○ ○	活水 Water, fresh	○ ○
重鉻酸鈉、酸性 Sodium dichromate, acid	○ ○	地下水 Water, mine	○ ○
過硼酸鈉 Sodium perborate	○ ○	鹽水 Water, salt	○ ○
氯化錫 Stannic chloride	○ ○	龍頭水 Water, tap	○ ○
二氯化錫 Stannous chloride	○ ○	威士忌 Whiskey	○ ○
澱粉 Starch	○ ○	酒 Wines	○ ○
硬脂酸 Stearic acid	○ ○	二甲苯 Xylene	× ×
斯多德爾溶劑 Stoddard solvent	× ×	鋅鹽 Zinc salts	○ ○

※化學抗性資料僅提供參考用

4

PVC 管規格

Specification of PVC Pipe

(一)一般用管 PVC pipe for general purpose (CNS 1298)

* A 管 (薄管) TYPE A (Thin Wall)

單位 Unit : m/m

標稱管徑 Nominal Pipe Size		外徑 及許可差 Outside Diameter and Tolerance	厚度 Wall Thickness		近似內徑 (參考) Approx. Inside Diameter	質量 (參考) Approx. Weight (Kg/M)	20°C 許可 操作壓力 Allow working Pressure at 20°C (Kgf/cm ²)	長度 Length (M)
			最小 Minimum	許可差 Tolerance				
13	3/8"	18 ± 0.2	1.8	+ 0.4	14	0.144	2.5	4M
16	1/2"	22 ± 0.2	1.8	+ 0.4	18	0.180		4M
20	3/4"	26 ± 0.2	1.8	+ 0.4	22	0.216		4M
27	1"	34 ± 0.3	1.8	+ 0.4	30	0.289		4M
35	1 1/4"	42 ± 0.3	1.8	+ 0.4	38	0.361		4M
40	1 1/2"	48 ± 0.4	1.8	+ 0.4	44	0.415		4M
50	2"	60 ± 0.5	1.8	+ 0.4	56	0.523		4M
65	2 1/2"	76 ± 0.5	2.7	+ 0.6	70	0.987		4M
80	3"	89 ± 0.5	2.7	+ 0.6	83	1.160		4M
90	3 1/2"	100 ± 0.6	2.7	+ 0.6	94	1.310		4M
100	4"	114 ± 0.6	3.1	+ 0.8	107	1.740		4M
125	5"	140 ± 0.8	4.1	+ 0.8	131	2.750		5M
150	6"	165 ± 1.0	5.1	+ 0.8	154	3.960		5M
200	8"	216 ± 1.3	6.5	+ 1.0	202	6.600		6M
250	10"	267 ± 1.6	7.8	+ 1.2	250	9.910		6M
300	12"	318 ± 1.9	9.2	+ 1.4	298	13.890		6M
350	14"	370 ± 2.2	10.5	+ 1.4	348	18.120		6M
400	16"	420 ± 2.6	11.8	+ 1.6	395	23.150		6M
450	18"	470 ± 3.0	13.2	+ 1.8	442	28.990		6M
500	20"	520 ± 3.5	15.0	+ 2.0	488	36.360		6M
600	24"	630 ± 4.0	18.6	+ 2.8	590	55.010	6M	

註：1. 外徑係指任意互相垂直兩外徑之算術平均值。

NOTE : 1. Average O.D refers to the arithmetic arithmetic mean value of any two given O.D at the right angle to each other.

4

PVC 管規格

Specification of PVC Pipe

* B 管 (厚管) TYPE B (Thick wall)

單位 Unit : m/m

標稱管徑 Nominal Pipe Size		外徑 及許可差 Outside Diameter and Tolerance	厚度 Wall Thickness		近似內徑 (參考) Approx. Inside Diameter	質量 (參考) Approx. Weight (Kg/M)	20°C 許可 操作壓力 Allow working Pressure at 20°C (Kgf/cm ²)	長度 Length (M)
			最小 Minimum	許可差 Tolerance				
13	3/8"	18 ± 0.2	2.3	+ 0.6	13	0.180	20	4M
16	1/2"	22 ± 0.2	2.7	+ 0.6	16	0.257	19	4M
20	3/4"	26 ± 0.2	2.7	+ 0.6	20	0.312	15	4M
27	1"	34 ± 0.3	3.1	+ 0.8	27	0.481	14	4M
35	1 1/4"	42 ± 0.3	3.1	+ 0.8	35	0.608	11	4M
40	1 1/2"	48 ± 0.4	3.7	+ 0.8	40	0.809	10	4M
50	2"	60 ± 0.5	4.1	+ 0.8	51	1.130	9	4M
65	2 1/2"	76 ± 0.5	4.1	+ 0.8	67	1.450	8	4M
80	3"	89 ± 0.5	5.1	+ 0.8	78	2.070	8	4M
90	3 1/2"	100 ± 0.6	5.6	+ 0.8	88	2.540	8	4M
100	4"	114 ± 0.6	6.6	+ 1.0	100	3.420	8	5M
125	5"	140 ± 0.8	7.0	+ 1.0	125	4.490	7.5	5M
150	6"	165 ± 1.0	9.0	+ 1.2	146	6.702	7.5	6M
200	8"	216 ± 1.3	10.5	+ 1.4	194	10.340	7.5	6M
250	10"	267 ± 1.6	13.0	+ 1.8	240	15.860	7.5	6M
300	12"	318 ± 1.9	15.5	+ 2.2	286	22.560	7.5	6M
350	14"	370 ± 2.2	18.0	+ 2.6	333	30.520	7.5	6M
400	16"	420 ± 2.6	20.5	+ 3.0	378	39.480	7.5	6M
450	18"	470 ± 3.0	22.9	+ 3.4	423	49.400	7.5	6M
500	20"	520 ± 3.5	25.3	+ 3.8	468	60.440	7.5	6M
600	24"	630 ± 4.0	30.7	+ 4.0	567	88.070	7.5	6M

註 /NOTE :

1. 外徑係指任意互相垂直兩外徑之算術平均值。
 2. 一般壓力用管為淺灰色。
 3. 下水道及建築物污水用管為橘紅色。
 4. 其它顏色可經由協議後，予以訂購。
1. Average O.D refers to the arithmetic mean value of any two given O.D at the right angle to each other.
 2. PVC pressure pipes for general purposes are light gray.
 3. PVC pipes for sewerage and sewer lines are reddish-orange.
 4. The other colors could be produced by deal with customers.

4

PVC 管規格

Specification of PVC Pipe

* S 管 (厚管)

TYPE S (Rain Pipe)

單位 Unit : m/m

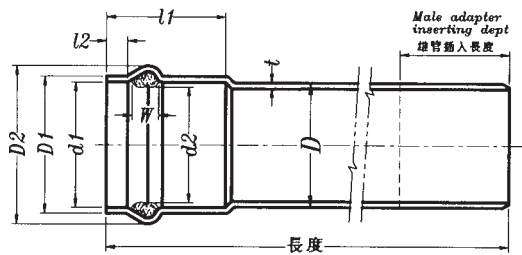
標稱管徑 Nominal Pipe Size	外徑 及許可差 Outside Diameter and Tolerance	厚度 Wall Thickness		近似內徑 (參考) Approx. Inside Diameter	質量 (參考) Approx. Weight (Kg/M)	長度 Length (M)	
		最小 Minimum	許可差 Tolerance				
65	2 1/2"	76 ± 0.5	1.8	+ 0.4	72	0.667	4M

註：外徑係指任意互相垂直兩外徑之算術平均值。

NOTE : Average O.D refers to the arithmetic arithmetic mean value of any two given O.D at the right angle to each other.

* 活套一般用管

RING-SEAL TYPE FOR GENERAL PURPOSE



單位 Unit : m/m

標稱管徑 Nominal Pipe Size	d1	D1	D2	D	d2	t	l ₁	l ₂	w	雄管插入 長度 Maleadapter inserting depth	長度 Length (M) depth	
40	1 1/2"	495 ± 1.0	57	68.5	48 ± 0.4	44.8 ± 0.5	3.7 + 0.8	60 ± 3	12 ± 3	15 ± 0.5	50 ~ 55	4M
50	2"	62 ± 1.0	71	84	60 ± 0.5	56.8 ± 0.7	4.1 + 0.8	70 ± 4	15 ± 3	18 ± 0.5	60 ~ 65	4M ~ 7M
65	2 1/2"	78 ± 1.0	87	103	76 ± 0.5	72.8 ± 0.7	4.1 + 0.8	85 ± 4	20 ± 3	20 ± 0.5	70 ~ 75	4M ~ 7M
80	3"	91 ± 1.0	102.5	118	89 ± 0.5	85.8 ± 0.7	5.1 + 0.8	95 ± 4	20 ± 3	22 ± 0.5	80 ~ 85	4M ~ 7M
90	3 1/2"	103 ± 1.2	115	135	100 ± 0.5	96.2 ± 0.8	5.6 + 0.8	105 ± 4	20 ± 3	23 ± 0.5	90 ~ 95	4M ~ 7M
100	4"	118 ± 1.3	130	151	114 ± 0.6	109.5 ± 1.0	6.6 + 1.0	115 ± 5	20 ± 4	25 ± 0.5	95 ~ 105	5M ~ 7M
125	5"	145 ± 1.6	160	180	140 ± 0.8	135.5 ± 1.0	7.0 + 1.0	135 ± 5	25 ± 4	28 ± 0.6	105 ~ 115	5M ~ 7M
150	6"	170 ± 2.0	186.5	210	165 ± 1.0	160 ± 1.2	9.0 + 1.2	150 ± 5	30 ± 4	32 ± 0.8	120 ~ 130	6M, 7M
200	8"	222 ± 3.0	241	272	216 ± 1.3	210 ± 2.0	10.5 + 1.4	200 ± 10	30 ± 5	40 ± 1.0	170 ~ 180	6M, 7M
250	10"	274 ± 4.0	295	335	267 ± 1.6	261 ± 2.5	13.0 + 1.8	230 ± 15	30 ± 5	50 ± 1.5	200 ~ 210	6M, 7M
300	12"	325 ± 4.0	350	402	318 ± 1.9	311 ± 2.5	15.5 + 2.2	280 ± 20	30 ± 5	60 ± 2.0	245 ~ 260	6M, 7M
350	14"	378 ± 4.0	409	457	370 ± 2.2	362 ± 2.5	18.0 + 2.6	320 ± 20	35 ± 5	60 ± 2.0	285 ~ 300	6M, 7M
400	16"	428 ± 4.0	463	509	420 ± 2.6	412 ± 3.0	20.5 + 3.0	350 ± 20	35 ± 5	60 ± 2.0	315 ~ 330	6M, 7M
450	18"	478 ± 4.0	517	574	470 ± 3.0	461 ± 3.0	22.9 + 3.4	380 ± 25	40 ± 10	70 ± 2.5	345 ~ 360	6M, 7M
500	20"	528 ± 4.0	567	625	520 ± 3.5	508 ± 3.0	25.3 + 3.8	420 ± 25	40 ± 10	70 ± 2.5	385 ~ 400	6M, 7M
600	24"	640 ± 5.0	700	765	630 ± 4.0	615 ± 3.0	30.7 + 4.0	500 ± 30	45 ± 10	80 ± 3.0	465 ~ 480	6M, 7M

4

PVC 管規格

Specification of PVC Pipe

(二) 自來水用管 PVC pipe for drinking water (CNS 4053-1)

* W管

TYPE W

單位 Unit : m/m

標稱管徑 Nominal Pipe Size		外徑 及許可差 Outside Diameter and Tolerance	厚度 Wall Thickness		近似內徑 (參考) Approx. Inside Diameter	質量 (參考) Approx. Weight (Kg/M)	20°C 許可 操作壓力 Allow working Pressure at 20°C (Kgf/cm ²)	長度 Length (M)
			最小 Minimum	許可差 Tolerance				
13	3/8"	18 ± 0.2	2.3	+ 0.6	13	0.180	10	4M
16	1/2"	22 ± 0.2	2.7	+ 0.6	16	0.257		4M
20	3/4"	26 ± 0.2	2.7	+ 0.6	20	0.312		4M
25	1"	32 ± 0.3	3.2	+ 0.6	25	0.450		4M
30	1 1/4"	38 ± 0.3	3.2	+ 0.6	31	0.545		4M
40	1 1/2"	48 ± 0.4	3.7	+ 0.8	40	0.809		4M
50	2"	60 ± 0.5	4.1	+ 0.8	51	1.130		4M
65	2 1/2"	76 ± 0.5	4.1	+ 0.8	67	1.450	8	4M
80	3"	89 ± 0.5	5.1	+ 0.8	78	2.070		4M
100	4"	114 ± 0.6	6.6	+ 1.0	100	3.420		5M
125	5"	140 ± 0.8	7.5	+ 1.2	124	4.820	7.6	5M
150	6"	165 ± 1.0	9.0	+ 1.2	146	6.702		6M
200	8"	216 ± 1.3	10.5	+ 1.4	194	10.340		6M
250	10"	267 ± 1.6	13.0	+ 1.8	239	15.860		6M
300	12"	318 ± 1.9	15.5	+ 2.2	285	22.560		6M
350	14"	370 ± 2.2	18.0	+ 2.6	332	30.520		6M
400	16"	420 ± 2.6	20.5	+ 3.0	376	39.480		6M
450	18"	470 ± 3.0	22.9	+ 3.4	421	49.400		6M
500	20"	520 ± 3.5	25.3	+ 3.8	466	60.440		6M
600	24"	630 ± 4.0	30.7	+ 4.0	565	88.070		6M

註：外徑係指任意互相垂直兩外徑之算術平均值。

NOTE : Average O.D refers to the arithmetic arithmetic mean value of any two given O.D at the right angle to each other.

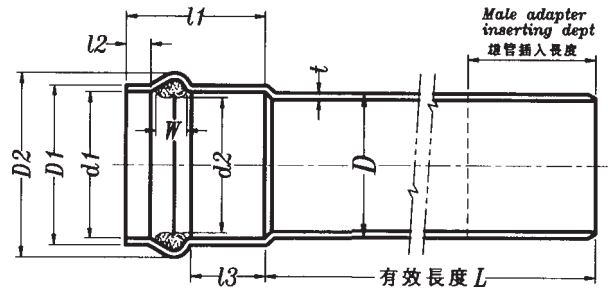
4

PVC 管規格

Specification of PVC Pipe

* 活套管 (自來水用)

RING-SEAL TYPE FOR DRINKING WATER



單位 Unit : m/m

標稱管徑 Nominal Pipe Size		D	t	d1 (min)	d2	l1 (min)	l2 (min)	l3 (min)	有效長度 L
40	1 1/2"	48 ± 0.4	3.7 + 0.8	48.3	44.8 ± 0.5	56	12 ± 3	22	4M
50	2"	60 ± 0.5	4.1 + 0.8	60.3	56.8 ± 0.7	65	15 ± 3	25	4M ~ 7M
65	2 1/2"	76 ± 0.5	4.1 + 0.8	76.4	72.8 ± 0.7	80	20 ± 3	35	4M ~ 7M
80	3"	89 ± 0.5	5.1 + 0.8	89.5	85.8 ± 0.7	90	20 ± 3	40	4M ~ 7M
100	4"	114 ± 0.6	6.6 + 1.0	114.5	109.5 ± 1.0	110	20 ± 4	55	5M ~ 7M
125	5"	140 ± 0.8	7.5 + 1.2	140.6	135.5 ± 1.0	130	25 ± 4	65	5M ~ 7M
150	6"	165 ± 1.0	9.0 + 1.2	165.7	160 ± 1.2	145	30 ± 4	70	6M, 7M
200	8"	216 ± 1.3	10.5 + 1.4	216.9	210 ± 2.0	185	30 ± 5	95	6M, 7M
250	10"	267 ± 1.6	13.0 + 1.8	268.1	261 ± 2.5	210	30 ± 5	115	6M, 7M
300	12"	318 ± 1.9	15.5 + 2.2	319.3	311 ± 2.5	240	30 ± 5	130	6M, 7M
350	14"	370 ± 2.2	18.0 + 2.6	371.5	362 ± 2.5	300	35 ± 5	160	6M, 7M
400	16"	420 ± 2.6	20.5 + 3.0	421.7	412 ± 3.0	330	35 ± 5	190	6M, 7M
450	18"	470 ± 3.0	22.9 + 3.4	471.9	461 ± 3.0	355	40 ± 10	220	6M, 7M
500	20"	520 ± 3.5	25.3 + 3.8	522.1	508 ± 3.0	395	40 ± 10	260	6M, 7M
500	24"	630 ± 4.0	30.7 + 4.0	633.8	615 ± 3.0	470	45 ± 10	300	6M, 7M

註：200mm(8")以上為活套增厚管。

Remark : Upward 200mm(8") is the ring-seal type for drinking water.

4

PVC 管規格

Specification of PVC Pipe

(三) 導電線用管 PVC pipe for conduit (CNS 1302)

* E 管 TYPE E

單位 Unit : m/m

標稱管徑 Nominal Pipe Size		外徑 及許可差 Outside Diameter and Tolerance	厚度 Wall Thickness		近似內徑 (參考) Approx. Inside Diameter	質量 (參考) Approx. Weight (Kg/M)	長度 許可差 Length Toerance	長度 Length (M)
			最小 Minimum	許可差 Tolerance				
13	3/8"	18 ± 0.2	1.8	+ 0.4	14	0.144	標示值 + 30 - 10	4M
16	1/2"	22 ± 0.2	1.8	+ 0.4	18	0.180		4M
20	3/4"	26 ± 0.2	1.8	+ 0.4	22	0.216		4M
28	1"	34 ± 0.3	2.7	+ 0.6	28	0.420		4M
35	1 1/4"	42 ± 0.3	3.1	+ 0.8	35	0.608		4M
41	1 1/2"	48 ± 0.4	3.1	+ 0.8	41	0.702		4M
52	2"	60 ± 0.5	3.6	+ 0.8	52	1.010		4M
65	2 1/2"	76 ± 0.5	4.1	+ 0.8	67	1.450		4M
80	3"	89 ± 0.5	5.1	+ 0.8	78	2.070		4M
100	4"	114 ± 0.6	6.6	+ 1.0	100	3.420		5M
125	5"	140 ± 0.8	7.0	+ 1.0	125	4.490		5M
150	6"	165 ± 1.0	8.5	+ 1.4	148	6.460		6M
200	8"	216 ± 1.3	10.5	+ 1.4	194	10.340		6M

註：外徑係指任意互相垂直兩外徑之算術平均值。

NOTE : Average O.D refers to the arithmetic arithmetic mean value of any two given O.D at the right angle to each other.

* ES-1 管, ES-2 管 TYPE ES-1, ES-2

單位 Unit : m/m

標稱管徑 Nominal Pipe Size	ES-1 管							ES-2 管							
	外徑 及許可差 Outside Diameter and Tolerance	厚度 Wall Thickness		近似內徑 (參考) Approx. Inside Diameter	質量 (參考) Approx. Weight (Kg/M)	長度 許可差 Length Tolerance	長度 Length (M)	外徑 及許可差 Outside Diameter and Tolerance	厚度 Wall Thickness		近似內徑 (參考) Approx. Inside Diameter	質量 (參考) Approx. Weight (Kg/M)	長度 許可差 Length Tolerance	長度 Length (M)	
		最小 Minimum	許可差 Tolerance						最小 Minimum	許可差 Tolerance					
80	3"	89 ± 0.5	2.7	+ 0.6	83	1.160	標示值 + 30 - 10	4M	89 ± 0.5	1.8	+ 0.4	85	0.785	標示值 + 30 - 10	4M
100	4"	114 ± 0.6	3.6	+ 0.8	106	1.980		5M	114 ± 0.6	2.7	+ 0.6	108	1.500		4M
125	5"	140 ± 0.8	4.1	+ 0.8	131	2.750		5M	—	—	—	—	—		—
150	6"	165 ± 1.0	5.1	+ 0.8	154	3.960		5M	—	—	—	—	—		—

註：外徑係指任意互相垂直兩外徑之算術平均值。

NOTE : Average O.D refers to the arithmetic arithmetic mean value of any two given O.D at the right angle to each other.

4

PVC 管規格

Specification of PVC Pipe

(四)耐衝擊 PVC 管 PVC pipe for High-Impact (CNS 14345)

單位 Unit : m/m

標稱管徑 Nominal Pipe Size	外徑 及許可差 Outside Diameter and Tolerance	厚度 Wall Thickness		近似內徑 (參考) Approx. Inside Diameter	質 量 (參考) Approx Weight (Kg/M)
		最 小 Minimum	許可差 Tolerance		
13	18 ± 0.2	2.2	+ 0.6	13	0.170
16	22 ± 0.2	2.7	+ 0.6	16	0.251
20	26 ± 0.2	2.7	+ 0.6	20	0.303
25	32 ± 0.3	3.2	+ 0.6	25	0.439
27	34 ± 0.3	3.2	+ 0.6	27	0.469
30	38 ± 0.3	3.2	+ 0.6	31	0.531
35	42 ± 0.3	3.2	+ 0.6	35	0.592
40	48 ± 0.4	3.6	+ 0.8	40	0.774
50	60 ± 0.5	4.1	+ 0.8	51	1.100
65	76 ± 0.5	4.1	+ 0.8	67	1.410
80	89 ± 0.5	5.5	+ 0.8	77	2.160
100	114 ± 0.6	6.6	+ 1.0	100	3.340
125	140 ± 0.8	7.5	+ 1.2	124	4.700
150	165 ± 1.0	9.0	+ 1.2	146	6.561
200	216 ± 1.3	10.5	+ 1.4	194	10.080
250	267 ± 1.6	13.0	+ 1.8	239	15.470
300	318 ± 1.9	15.5	+ 2.2	285	21.990
350	370 ± 2.2	18.0	+ 2.6	332	29.750
400	420 ± 2.6	20.5	+ 3.0	376	38.490

註 /NOTE :

1. 外徑係指任意互相垂直兩外徑之算術平均值。
 2. 耐衝擊活套管之尺度規格與自來水用相同。
 3. 耐衝擊管為藍黑系顏色。
 4. 其他顏色可經由協議後予以訂購。
1. Average O.D refers to the arithmetic mean value of any two given O.D at the right angle to each other.
 2. The pipe sizes and specification of ring-seal type for High-Impact are same with the ring-seal type for Drinking water's.
 3. PVC pipe for High-Impact is dark black-blue color.
 4. The other colors could be produced by deal with customers.

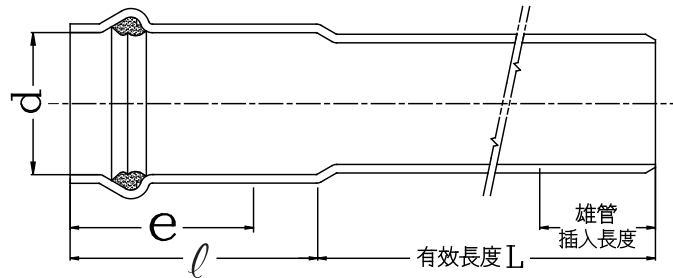
4

PVC 管規格

Specification of PVC Pipe

(五)長型活套管 (A型)

RING-SEAL TYPE A FOR DRINKING WATER



d : 內徑
e : 插入長度
l : 承口長度

單位 Unit : m/m

標稱管徑 Nominal Pipe Size	平均內徑(d) (最小值) (min)	有效插入長度(e) (最小值) (min)	承口長度(l) (最小值) (min)	承口厚度		有效長度 L
				最小值 (min)	許可差 Tolerance	
40	48.2	151	215	3.6	+0.8	4M
50	60.3	156	220	4.1	+0.8	4M~7M
65	76.5	156	220	4.1	+0.8	4M~7M
80	89.5	166	220	5.5	+0.8	4M~7M
100	114.6	179	235	6.6	+1.0	5M~7M
125	140.6	191	245	7.5	+1.2	5M~7M
150	165.8	201	250	9.0	+1.2	6M,7M
200	217.0	222	270	10.5	+1.4	6M,7M
250	268.1	248	290	13.0	+1.8	6M,7M
300	319.4	272	310	15.5	+2.2	6M,7M
350	371.6	292	330	18.0	+2.6	6M,7M
400	422.0	312	350	20.5	+3.0	6M,7M

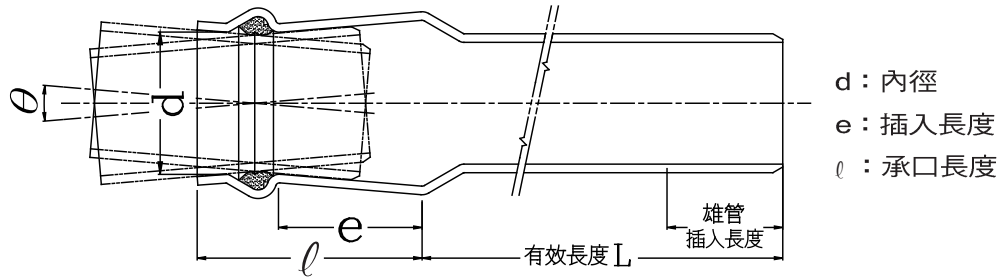
4

PVC 管規格

Specification of PVC Pipe

(六)可撓性活套管 (B 型)

RING-SEAL TYPE B FOR DRINKING WATER



單位 Unit : m/m

標稱管徑 Nominal Pipe Size	平均內徑(d) (最小值) (min)	有效插入長度(e) (最小值) (min)	承口長度(l) (最小值) (min)	承口厚度		有效長度 L
				最小值 (min)	許可差 Tolerance	
40	48.3	44	105	3.6	+0.8	4M
50	60.3	50	125	4.1	+0.8	4M~7M
65	76.4	55	135	4.1	+0.8	4M~7M
80	89.5	60	145	5.5	+0.8	4M~7M
100	114.5	80	160	6.6	+1.0	5M~7M
125	140.6	90	175	7.5	+1.2	5M~7M
150	165.7	100	200	9.0	+1.2	6M,7M
200	216.9	115	235	10.5	+1.4	6M,7M
250	268.1	145	280	13.0	+1.8	6M,7M
300	319.3	170	320	15.5	+2.2	6M,7M
350	371.5	200	355	18	+2.6	6M,7M
400	421.7	230	380	20.5	+3.0	6M,7M

註：可撓性活套頭 (B 型) 套接後雄管端之可撓度 θ : $\pm 5^\circ$ 以上。

4

PVC 管規格

Specification of PVC Pipe

(七)管筏用 PVC 管 PVC pipe for Raft (CNS 12698)

單位 Unit : m/m

標稱管徑 Nominal Pipe Size		外徑 及許可差 Outside Diameter and Toerance	厚度及 許可差(mm) Wall Thickness and Tolerance	近似內徑 Approx. Inside Diameter	最大長度及 許可差 Greatest Length and Tolerance	質 量 (參考) Approx. Weight (Kg/M)
125	5"	140 ± 0.8	3.3 + 0.5	133	10,000 $\pm \frac{50}{30}$	2.150
150	6"	165 ± 1.0	3.7 + 0.7	157	11,000 $\pm \frac{50}{30}$	2.900
200	8"	216 ± 1.3	4.6 + 0.8	206	12,000 $\pm \frac{50}{30}$	4.760
250	10"	267 ± 1.6	6.6 + 1.0	253	13,000 $\pm \frac{50}{30}$	8.210
300	12"	318 ± 1.9	8.0 + 1.2	301	14,000 $\pm \frac{50}{30}$	11.860
350	14"	370 ± 2.2	9.3 + 1.5	350	15,000 $\pm \frac{50}{30}$	16.230
400	16"	420 ± 2.6	11.2 + 1.8	396	16,000 $\pm \frac{50}{30}$	22.080
450	18"	470 ± 3.0	13.1 + 2.0	442	17,000 $\pm \frac{50}{30}$	28.790

註：外徑係指任意互相垂直兩外徑之算術平均值。

NOTE : Average O.D refers to the arithmetic arithmetic mean value of any two given O.D at the right angle to each other.

(八)鑿井用管 For well drilling engineering

單位 Unit : m/m

標稱管徑 Nominal Pipe Size		外徑 及許可差 Outside Diameter and Toerance	厚度及 許可差(mm) Wall Thickness and Tolerance	近似內徑 Approx. Inside Diameter	重量參考 Approx. Weight (Kg/M)	長度 Length
150	6"	165 ± 1.0	9.0 + 1.2	146	6.702	6M
200	8"	216 ± 1.3	10.5 + 1.4	194	10.340	6M
250	10"	267 ± 1.6	13.0 + 1.8	239	15.860	6M
300	12"	318 ± 1.9	15.5 + 2.2	285	22.560	6M
350	14"	370 ± 2.2	18.0 + 2.6	332	30.520	6M
400	16"	420 ± 2.6	20.5 + 3.0	376	39.480	6M
450	18"	470 ± 3.0	22.9 + 3.4	421	49.400	6M
500	20"	520 ± 3.5	25.3 + 3.8	466	60.440	6M
600	24"	630 ± 4.0	30.7 + 4.0	565	88.070	6M

註：外徑係指任意互相垂直兩外徑之算術平均值。

NOTE : Average O.D refers to the arithmetic arithmetic mean value of any two given O.D at the right angle to each other.

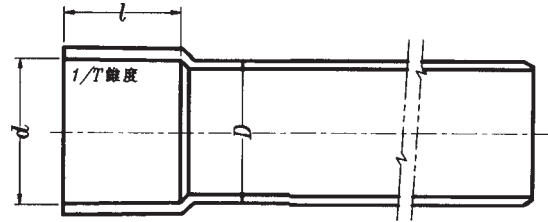
4

PVC 管規格

Specification of PVC Pipe

(九) T.S. 放口管 (單放)

PIPE WITH SOLVENT CEMENT SOCKET (SINGLE SOCKET)



單位 Unit : m/m

標稱管徑 Nominal Pipe Size		d1	1/T	L	D
13	3/8"	18.40 ± 0.20	1/30	26	18 ± 0.2
16	1/2"	22.40 ± 0.20	1/34	30	22 ± 0.2
20	3/4"	26.45 ± 0.20	1/34	35	26 ± 0.25
25	1"-W	32.55 ± 0.25	1/34	40	32 ± 0.3
27	1"	34.55 ± 0.25	1/34	40	34 ± 0.3
30	1 1/4"-W	38.60 ± 0.25	1/34	44	38 ± 0.3
35	1 1/4"	42.60 ± 0.25	1/34	44	42 ± 0.3
40	1 1/2"	48.70 ± 0.30	1/37	55	48 ± 0.4
50	2"	60.80 ± 0.30	1/56	70	60 ± 0.5
65	2 1/2"	76.80 ± 0.30	1/60	90	76 ± 0.5
80	3"	89.80 ± 0.30	1/64	100	89 ± 0.5
90	3 1/2"	100.90 ± 0.35	1/66	110	100 ± 0.6
100	4"	115.00 ± 0.35	1/68	130	114 ± 0.6
125	5"	141.20 ± 0.40	1/70	150	140 ± 0.8
150	6"	166.40 ± 0.45	1/72	170	165 ± 1.0
200	8"	217.80 ± 0.55	1/74	220	216 ± 1.3
250	10"	269.20 ± 0.65	1/76	270	267 ± 1.6
300	12"	320.50 ± 0.80	1/78	310	318 ± 1.9
350	14"	373.00 ± 1.00	1/80	360	370 ± 2.2
400	16"	423.50 ± 1.20	1/82	400	420 ± 2.6
450	18"	474.00 ± 1.40	1/86	440	470 ± 3.0
500	20"	524.00 ± 1.40	1/88	470	520 ± 3.5
600	24"	634.00 ± 1.40	1/90	500	630 ± 4.0

(一) 施工方法 INSTALLATION OF PVC PIPES

(1) 一次插入法 One-time inserting Method :

適用於小口徑管之相接，其施工步驟如下：

This method is suited for connecting medium Diameter pipes. The installation process is as follows :

1. 將兩管管端，先用銼刀或尖尾小刀依30° 方向削角(雌管削內角，雄管削外角)使管端尖厚剩 1m/m，(管厚3m/m以上者，剩約 1/3t)參照圖 1。
 2. 雌管管端加熱(120~130°C)使軟化(用噴燈或炭火直接加熱或以熱油，熱砂間接加熱均可)。
 3. 雄管端外部均勻塗敷硬質膠合劑，然後插入雌管中，插入深度，小口徑者以管徑之 1.2~1.5 倍。
 4. 兩管矯正成直線後，用濕布或冷水冷卻，並擦掉洩流於管外之膠合劑。
1. Whittle two edges of adapter with file or knife at 30 angle(whitting in-side angle of fema a adapter and outside angle of male adapter) untill edge thickness comes to about 1m/m(or 1/3 thicknes if pipe thickness scover 3m/m). Referring to illustration 1.
 2. Heat one edge of female adapter at 120-130°C to make it soft (heat-ing with blow torch or burning charcoal direct or with out oil or hot sand indirect).
 3. Smear outside edge of male acapter with adhesive averagely andthen insert the edge into female adapter. the inserting depth is 1.2-1.5 times of pipe diameter for small diameter pipes.
 4. After two adapters are connected and adjusted to alignment, coll them with cloth or cold water and wipe off the permeated adhsvie.

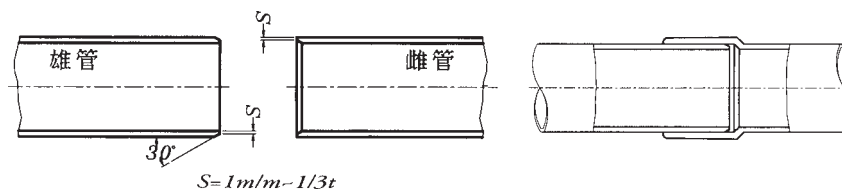


圖1 Fig 1

(2) 二次緊密插入法 Two-time tight inserting method :

適用於中口徑之相接，其施工步驟如下：

This method is suited for connecting large diameter pipes. The installation process is as follows :

1. 將兩管管端依30° 角度削角，雄管削外角，雌管削內角，方法與一次插入法相同，但較大口徑之削角，可先以噴燈加熱至半軟化後，用小刀切削，再用銼刀略作修整，可使施工速度加快。
 2. 雌管端加熱(120~130°C)使軟化。
 3. 雄管末端塗敷膠合劑前，先在管端塗以牛油等潤滑劑，插入已軟化之雌管，矯正成直線後用濕布或冷水冷卻使之定型。
 4. 在連接處與管軸平行作記號，並在兩管端寫上號碼，以免配管時發生混亂。參照圖 2。
 5. 把雄管拔出然後將兩端之潤滑劑徹底擦拭乾淨，相接時雌雄兩端皆塗上膠合劑，順直線記號，插入定位即成。
1. Whittle edges of two adapters at 30 angle. outside angle of male adapter and inside angle of female adapter. same method as item 1 to whittle angle of large clameter pipes. first heat edges with blow torch to make it soft then whittle with knife and trim with file this can step up installation.
 2. Heat female adapter edget at 120-130°C to make it soft.
 3. Primor to smearing male adapter edge with adhesive. spread the edge with lubricant such as butter. and insert the lubricated edge into softened male adapter. then adjust. them to alignment. and finally coll them with wet cloth or cold water for formation.
 4. Draw a line on connected edges paaraiell to pipe length direction and write figures on two edges to avoid confusion while connecting referring to illustration 2.
 5. Pull out the male adapter and wipe off the lubricant semeared on two connected edges. Before connecting smear edges of both male and female adapters with adhesive. then insert and locate the adapters along the crawn line.

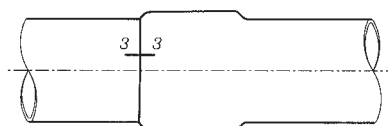


圖2 Fig 2

(3) TS 冷接法 TS unheating connection method :

本法係應用於工廠已事先加工成TS接頭之管件，或射出接頭之接合，施工簡便迅速，尤其嚴禁煙火地區之配管施工最為適宜，並可在極短時間內通水使用，(中大口徑尤為適用)，其施工步驟如下：

This method is applied to the connection of pre-processed TS or injection fittings it features its quick and easy installation and especially suitability in places where fire and smoking is strictly prohibited. It allows water to flow within a short time after installation. The installation process is as follows.

1. 雄管端削外角：以銼刀(粗目)削角為最常用的方法，但在大口徑之情況，因銼削速度較慢，工作效率低，故大口徑最理想之方法，可先以噴燈將管端作局部之加熱，使之呈半軟化狀態，再以小刀沿圓周逐次切削，至全圓周切削完妥為止，而斜面稍有不平之處，再以銼刀修整。另一方式係採用刀輪削角，但此方式乃廠內專業性之作業，工地較少採用。切削之角度須沿30-45°角，其預留之尖端厚度為1/3t (如圖3所示)。
2. 每支TS單放口管出廠前，雄管端均有畫上一條黑色參考線，供施工時承插之參考，此黑線並非承插長度，承插時應儘量往內插到緊為原則。
3. 管材在工地有裁切過，雄管端之承插長度參考線應事先以油性色筆作記號。
4. 接頭承口內壁及管端外壁插入範圍，先以酒精或乾布擦拭乾淨，然後雌雄管內外側插入範圍各塗上適量的硬質膠合劑，若因氣溫高，膠合劑乾的速度快，應即補充膠合劑，待部份溶劑揮發而膠著性增強時，則一口氣用力插入，插到緊為原則，小管子可旋轉90°(大口徑管不必旋緊)，使膠合劑之分佈更為均勻。中、大口徑管子插入後，管端可墊以厚木板或木角材，用木槌擊入或以鐵棒撬入，使插接更為密著。
5. 管線完成TS冷接法施工後，膠合強固期間不能移動，待膠合劑完全乾涸後即可通水。

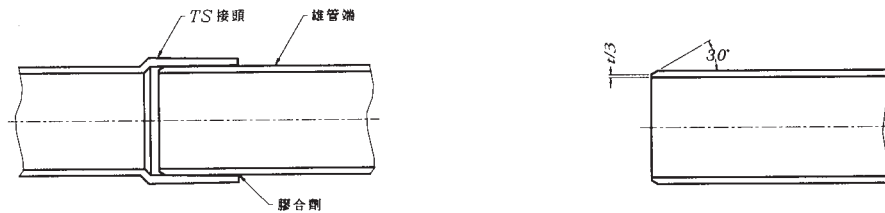


圖3 Fig 3

(4) 斜度環平口接法 Taper ring connection method :

PVC管需要使用平口時可如圖4所示，使用金屬斜口法蘭(Taper Flange)與斜度環做成平口，以迫緊(Packing)及螺栓連結。其施工法如下：

If PVC pipe requires to use solvent. belling refer to illustration 4 to take metal taper flange and taper ring to make and belling solvent then connect them with packing and screw. The installation process is as follows.

1. 將管端內壁及斜度環之斜面用工業酒精擦拭清潔。
 2. 管端加熱使之軟化，一面在斜度環之斜面塗以膠合劑。
 3. 先將斜口法蘭(Taper Flange)套入後再將斜度環套入已軟化之管端。此時應注意使斜度環略突出管口外，而斜度環之平面與管軸垂直，然後用水冷卻定型。
 4. PVC 平口與 PVC 平口相接，或PVC 平口與凡而(Valve)相接，平口接合凡而均須墊以迫緊(Packing)以螺絲連結之。
1. Wipe clear inside of pipe edge and tilt side of taper ring with alcohol.
 2. Heat pipe edge to make it soft. At the sametime, smear adhesive on tilt side of taper ring.
 3. Put titling taper flange first and then titling ring into softered pipe edge. At this moment, have to make sure taper ring sticks out of pipe edge and surface of taper ring stays vertical to pipe axis. Then, cool them with cold water for formation.
 4. Connect PVC solvent belling together or PVC solvent belling and valve together. The latter connection method require to cushion a packing and screw.

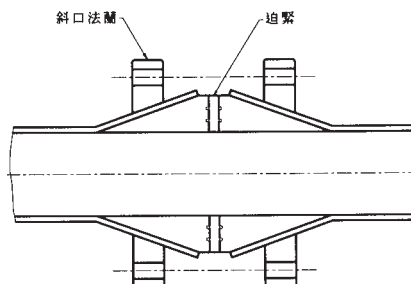


圖4 Fig 4

(5) 法蘭平口接法 Installation of Flange :

1. PVC管外緣沿30-45°角削角，100m/m(4")以下，可用銼刀、銼削。125m/m(5")以上可先以噴燈略予加熱半軟後以小刀切削，再以銼刀整修。
2. PVC管插入部份之外緣及法蘭接頭承口內壁，擦拭乾淨後，分別塗佈硬質膠合劑後用力套入，125m/m(5")以上之規格，套入後可墊以厚木板或木角材鎚擊之，加強密著效果。
3. 溢出之膠合劑，用布加以拭淨。
4. 法蘭接頭與PVC管接合後，其法蘭部再與凡而之法蘭螺孔對準中間墊以迫緊(Packing)，以螺絲連墊圈接合之。螺絲之鎖緊，應對角相互進行，以達均勻密接之效果。

1. The outside rim of PVC pipe should be whittled with a knife at a 30 angle. For pipes under 100mm (4") trim with a file; above 125mm (5") heat first with a blow torch, whittle and then finalize by trimming with a file.
2. Sweep and clean the inside wall of the flange socket and the outside rim of the PVC pipe to be inserted in, then smear rigid adhesive and insert toiciby. For specification above 125mm (5" a thick board or wodden angle material may be placed under.
3. Wipe the overflown adhesive with a piece of cloth.
4. After flange and PVC pipe are connected, aim the flange bolt holes of valve at the flange part with packing cushioned in between, and then bolt the holls to couple them. While operating, diagonally screwing is preferred so that even and close effect may be achieved.

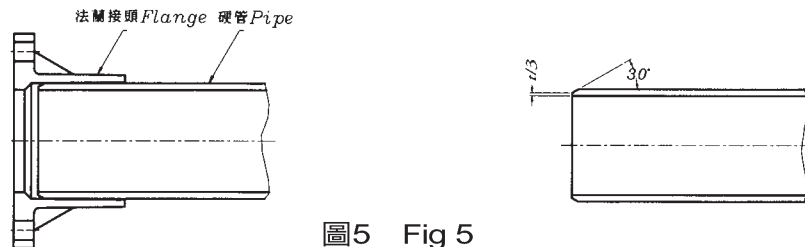


圖5 Fig 5

(6) 活套管之施工法 Installation of ring-seal type pipe :

1. 雄管端削外角，外角係沿20°角度削角，其預留之尖端厚度約1/4t-1/3t。(每支管之削角，出廠前已削妥，如再切斷，須在工地自行削20°外角)。
2. 自活套頭內取出套環(橡膠Ring)擦拭乾淨，另活套溝槽內亦予擦拭乾淨。然後活套Ring再予套回(注意活套Ring方向不可裝反)。
3. 雄管端上標註插入長度記號(一般出廠前已標示完成)。
4. 套環內面與雄管管端插入部份塗敷潤滑劑(通常使用肥皂水)，特別注意，不可在活套溝槽潤滑，易導致活套溝槽佈滿潤滑液，失去摩擦力，當雌雄管套接時，活套Ring移位而造成漏水，如圖示。
5. 雌雄管套接(小口徑用人力插接，中口徑管端墊上厚木板或木角材，以木槌槌入，大口徑須用拉緊器插接)，套接後所留之隙，標稱管徑50以下約10mm，65-100約15mm，125-150約20mm，200以上為25mm。

1. Cut the exterior angle of a male pipe by 20 degree and leave 1/4t-1/3t thickness at its tip. (Each pipe has the angle of chamfer before it goes to the market. If cutting is still needed, one has to pare the pipe by 20 degree at the construction site.)
2. Take out the ring (rubber ring) from the pipe and clean it. Clean the inside of the pipe and mount the ring back (Notice : Ring shall be installed correctly)
3. Mark the insertion length at the end of the male pipe (This step usually is done by manufacturer)
4. Lubricate the inner ring and the insertion section of the male pipe. Notice: No lubricant on the ring trough; otherwise it may cause loss of friction of the ring trough when the trough gets lubricated. Also, when male and female pipes combine, the rubber ring may be displaced and causes leaking. See Figure 6.
5. Combination of male and female pipes (In inserting the two, hands are for small sizes, a wooden mallet for middle sizes after the pipes are on a plank or a wooden block, and a puller for large sizes.) The gap after the insertion : about 10mm for smaller than 50; 15mm for 65-100; 20mm for 125-150; 25mm for larger than 200.

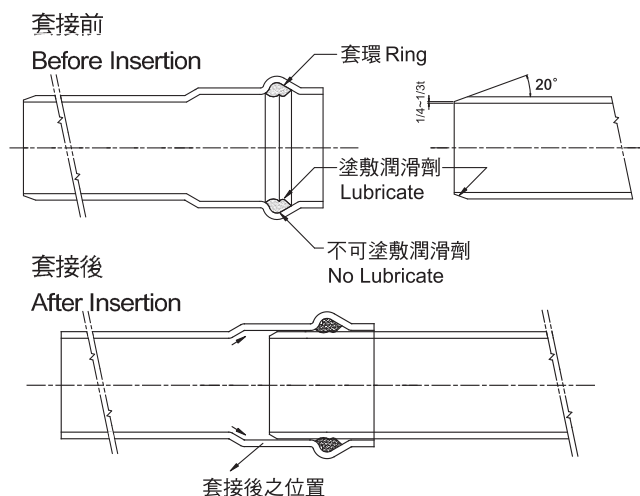


圖6 Fig 6

(二) PVC 管施工應注意事項 Notice Items of PVC Piping Instructions

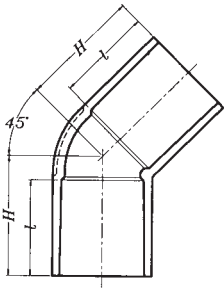
1. 大樓建築物樓板打混凝土之前，自來水管線須依「建築技術規則」建築設備編第二章-給水排水系統及衛生設備第 28 條之規定做水壓試驗。試驗壓力不得低於 10kg/cm² 或最高使用壓力之 1.5 倍，並應保持 1 小時如無漏水始可打混凝土，上述之水壓試驗，一般均每層分別進行。
2. 活套管試水壓時，管線須予蓋土，如環境許可時，可僅留活套頭部份不蓋土，試水前須蓋土的目的，主要為防止活套頭試水壓時之脫開，如在市區因交通流量大，一般可全部蓋土後試水壓。
3. 管線施工後須分段試水壓，每段長度約 500~1000M，試靜水壓力為 10kg/cm² 或使用壓力之 1.5 倍，並維持 1 小時並勘察是否有漏水現象。試壓的管線較高之位置與管端，應裝設排氣閥。
4. 管線埋設須先填砂，厚度最小 10cm，管子配管後，再填砂 10~30cm，使管子不致與石頭直接接觸。
5. 大樓樓板的電氣配管以直線配管為原則，如需要彎曲時，一個彎曲角度應在 90° 以內，且一區間（兩接線盒間）的管線彎曲角度，合計不得超過 270°，且其配線長度，不得超過 30M。
6. 電氣用管與接線盒，裝配後於打混凝土時應防止受到破壞或損傷，如有破損應即修復，以免混凝土之阻塞影響往後的拉線工作。
7. 樓板內的埋設配管，一個交叉點的管子，應為 2 支以下，不得同一位置有 3 支管子相交叉。
8. 樓板打混凝土作業中，水電工人員應常駐於工地，以便處理配管上之突發事件。
9. 筏管不得用於鑿井用途。
10. 硬管如需再加熱加工時，其露出堆放應予覆蓋。

1. Before concreting the floor, run water pressure test on the tape water pipe line according to Article 28, Chapter II. "Construction Technical Rules" with testing water pressure retained for one (1) hour at not lower than 10kg/cm², nor higher than 1.5 times of the working pressure. Start concreting only when no leakage is observed. Usually, this test is separately run by floor.
2. Earth coverage over the pipe line is required on testing the water pressure of spigot pipe. which however may be left bare only the connecting parts if working environment permits. The purpose of earth coverage before the test is mainly to prevent the spigot from escaping during the test to be run in where heavy traffic flow occurs, such as in the downtown area.
3. Run the water pressure test by section for approximately every 500~1000M on pipe line completed. at the testing hydrostatic pressure retained for one (1) hour at not lower than 10kg/cm², nor higher than 15 times of the working pressure. Observe for any leakage. Provide vent valve to the pipe line at the pipe end or at where with higher elevation.
4. Sand filling with layer thickness not less than 10cm is required before the embedment of pipe line. Do not cause the pipe to contact directly with any stone.
5. Linear allocation governs the pipe for electric conduit on the building floor. If bending is required, the bend angle shall not be larger than 90° and not larger than 270° in total in one area (i.e. between two wiring cases). The wiring length shall not be larger than 30M.
6. Prevent the assembled pipe for electric conduit use and wiring cases from being destructed or damaged by concreting. Repair any damage immediately to avoid affecting the subsequent wire pulling by clog of concrete.
7. Number of pipe at intersection embedded in the floor shall not be larger than two as illustrated below. Three or more pipes at the same intersection is not allowed.
8. Civil utilities technician shall be always available on site during the operation of concreting in case of any incident to the piping work.
9. The raft-pipe can not be used in well drilling engineering.
10. If the PVC pipes was requested to process by heating, please stored with covers and avoid to be sunned.

6

給水用接頭規格

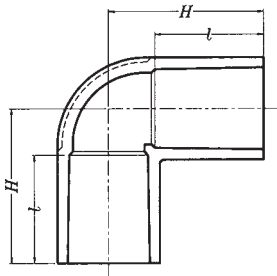
Specification of PVC Fitting for Water Supply



45° L 型給水接頭 45° ELBOW

單位：mm

規格 SIZE	ℓ	H
16 1/2"	30	38
20 3/4"	35	44
27 1"	40	51
35 1 1/4"	44	56
40 1 1/2"	55	69
50 2"	63	80
65 2 1/2"	69	90
80 3"	72	95
90 3 1/2"	80	105
100 4"	92	121
125 5"	112	150
150 6"	140	185
200 8"	172	224
250 10"	185	248



90° L 型給水接頭 90° ELBOW

單位：mm

規格 SIZE	ℓ	H
13 3/8"	26	36
16 1/2"	30	43
20 3/4"	35	50
25 1"-W	40	58
28 1"	40	60
30 1 1/4"-W	44	65
35 1 1/4"	44	68
40 1 1/2"	55	82
50 2"	63	96
65 2 1/2"	69	110
80 3"	72	120
90 3 1/2"	80	135
100 4"	92	152
125 5"	112	188
150 6"	140	228
200 8"	172	288
250 10"	185	326

註/Remark :

- 1 1 1/2"以上規格之下水道用為橘紅色。
 - 2 製品亦可依點線製造。
 - 3 藍黑色製品係耐衝擊接頭。
1. Specification of above 1 1/2" for sewerage use are reddish-orange color.
 2. Production can follow the instructions along dashed lines as well.
 3. Black-blue fittings means the high-impact fittings.

6

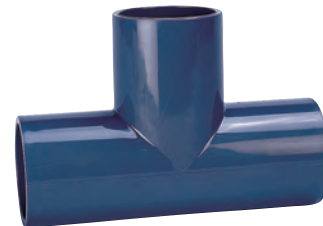
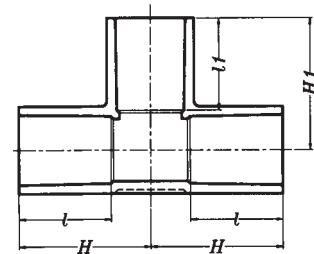
給水用接頭規格

Specification of PVC Fitting for Water Supply

T 型給水接頭 TEE

單位：mm

規格 SIZE	l	l_1	H	H1
13X13 3/8"	26	26	36	36
16X13 1/2"X3/8"	30	26	41	38
16X16 1/2"	30	30	43	43
20X13 3/4"X3/8"	35	26	46	40
20X16 3/4"X1/2"	35	30	48	45
20X20 3/4"	35	35	50	50
25X13 1"WX3/8"	40	26	51	43
25X16 1"WX1/2"	40	30	53	48
25X20 1"WX3/4"	40	35	55	53
25X25 1"W	40	40	58	58
28X13 1"X3/8"	40	26	51	45
28X16 1"X1/2"	40	30	53	49
28X20 1"X3/4"	40	35	55	54
28X28 1"	40	40	60	60
30X30 1 1/4"W	44	44	65	65
35X13 1 1/4"X3/8"	44	26	55	52
35X16 1 1/4"X1/2"	44	30	57	53
35X20 1 1/4"X3/4"	44	35	59	58
35X28 1 1/4"X1"	44	40	64	63
35X35 1 1/4"	44	44	68	68
40X13 1 1/2"X3/8"	55	26	66	52
40X16 1 1/2"X1/2"	55	30	68	56
40X20 1 1/2"X3/4"	55	35	70	62
40X25 1 1/2"X1"W	55	40	73	67
40X28 1 1/2"X1"	55	40	75	67
40X30 1 1/2"X1 1/4"W	55	44	76	71
40X35 1 1/2"X1 1/4"	55	44	79	71
40X40 1 1/2"	55	55	82	82
50X13 2"X3/8"	63	26	74	58
50X16 2"X1/2"	63	30	76	64
50X20 2"X3/4"	63	35	78	68
50X25 2"X1"W	63	40	81	73
50X28 2"X1"	63	40	82	74
50X35 2"X1 1/4"	63	44	86	77
50X40 2"X1 1/2"	63	55	90	88
50X50 2"	63	63	96	96
65X28 2 1/2"X1"	69	40	90	80
65X40 2 1/2"X1 1/2"	69	55	96	96
65X50 2 1/2"X2"	69	63	102	104
65X65 2 1/2"	69	69	110	110
80X20 3"X3/4"	72	35	90	82
80X28 3"X1"	72	40	94	87
80X40 3"X1 1/2"	72	55	100	102
80X50 3"X2"	72	63	105	110
80X65 3"X2 1/2"	72	69	113	117
80X80 3"	72	72	120	120
90X90 3 1/2"	80	80	135	135
100X40 4"X1 1/2"	92	55	120	115
100X50 4"X2"	92	63	125	122
100X80 4"X3"	92	72	140	132
100X100 4"	92	92	152	152
125X80 5"X3"	112	72	160	148
125X100 5"X4"	112	92	174	168
125X125 5"	112	112	188	188
150X80 6"X3"	140	72	193	160
150X100 6"X4"	140	92	202	182
150X125 6"X5"	140	112	214.5	200
150X150 6"	140	140	228	228
200X100 8"X4"	172	92	236.5	204
200X150 8"X6"	172	140	264	252
200X200 8"	172	172	287.5	287
250X250 10"	185	185	325	325



註/Remark :

- * 表示開模中。
 - 製品亦可依點線製造。
 - 藍黑色製品係耐衝擊接頭。
1. Mark "*" shows mold being developed.
2. Production can follow the instructions along dashed lines as well.
3. Black-blue fittings means the high-impact fittings.

6

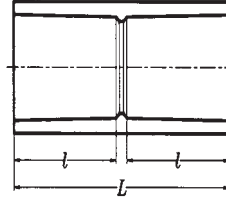
給水用接頭規格

Specification of PVC Fitting for Water Supply

同徑普通給水接頭 COUPLING

單位：mm

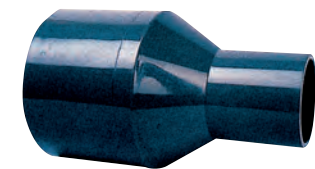
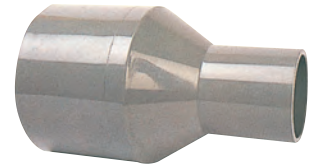
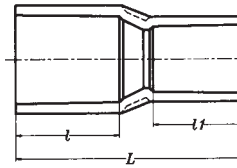
規格 SIZE	ℓ	L
13 3/8"	26	57
16 1/2"	30	65
20 3/4"	35	77
25 1"-WV	40	87
28 1"	40	87
35 1 1/4"	44	95
40 1 1/2"	55	117
50 2"	63	133
65 2 1/2"	69	147
80 3"	72	155
90 3 1/2"	80	166
100 4"	92	200
125 5"	112	235
150 6"	140	300
200 8"	172	360
250 10"	185	400



異徑普通給水接頭 REDUCER COUPLING

單位：mm

規格 SIZE	ℓ	ℓ_1	L
16X13 1/2"X3/8"	30	26	67
20X13 3/4"X3/8"	35	26	68
20X16 3/4"X1/2"	35	30	72
25X20 1"WX3/4"	40	35	84
28X16 1"X1/2"	40	30	86
28X20 1"X3/4"	40	35	88
35X16 1 1/4"X1/2"	44	30	100
35X20 1 1/4"X3/4"	44	35	96
35X28 1 1/4"X1"	44	40	96
40X16 1 1/2"X1/2"	55	30	114
40X20 1 1/2"X3/4"	55	35	110
40X28 1 1/2"X1"	55	40	112
40X35 1 1/2"X1 1/4"	55	44	108
50X16 2"X1/2"	63	30	120
50X20 2"X3/4"	63	35	135
50X28 2"X1"	63	40	136
50X35 2"X1 1/4"	63	44	136
50X40 2"X1 1/2"	63	55	136
65X40 2 1/2"X1 1/2"	69	55	150
65X50 2 1/2"X2"	69	63	153
80X40 3"X1 1/2"	72	55	165
80X50 3"X2"	72	63	165
80X65 3"X2 1/2"	72	69	165
100X40 4"X1 1/2"	92	55	190
100X50 4"X2"	92	63	208
100X80 4"X3"	92	72	190
125X80 5"X3"	112	72	210
125X100 5"X4"	112	92	225
150X80 6"X3"	140	72	260
150X100 6"X4"	140	92	280
150X125 6"X5"	140	112	295
200X100 8"X4"	172	92	340
200X125 8"X5"	172	112	345
200X150 8"X6"	172	140	350
250X200 10"X8"	185	172	420



註/Remark :

- 1 1/2"以上規格之下水道用為橘紅色。
 2. 製品亦可依點線製造。
 3. 藍黑色製品係耐衝擊接頭。
 4. *表示開模中。
1. Specification of above 1 1/2" for sewerage use are reddish-orange color.
 2. Production can follow the instructions along dashed lines as well.
 3. Black-blue fittings means the high-impact fittings.
 4. Mark "*" shows mold being developed.

6

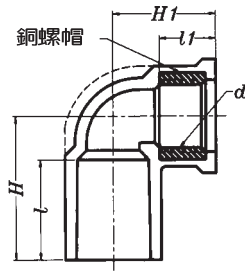
給水用接頭規格

Specification of PVC Fitting for Water Supply

L 型水龍頭接頭 FAUCET FITTING—90° Elbow

單位：mm

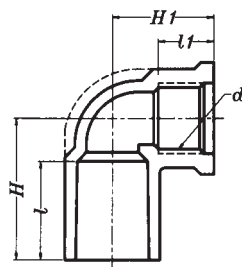
A. 入銅產品
(Insert bronze nut)



規格 SIZE	ℓ	H	螺牙 THREAD		H1
			d	ℓ1	
16 1/2"	30	43	PF1/2"	17	31
20 3/4"	35	51	PF3/4"	19	26



B. 不入銅產品
(Without bronze nut)



規格 SIZE	ℓ	H	螺牙 THREAD		H1
			d	ℓ1	
13 1/2"W	26	38	PT1/2"	17	29
16 1/2"	30	43	PT1/2"	18	31
20 3/4"	35	51	PT3/4"	19	36



註/Remark：

1. 製品亦可依點線製造。
 2. 藍黑色製品係耐衝擊接頭。
 3. 五樓以上之建築物，其水龍頭接頭請全部使用入銅製品。
1. Production can follow the instructions along dashed lines as well.
 2. Black-blue fittings means the high-impact fittings.
 3. For buildings above fifth floor, please use insert bronze nut for all faucet fittings.

6

給水用接頭規格

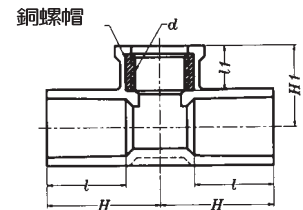
Specification of PVC Fitting for Water Supply

T型水龍頭接頭 FAUCET FITTING—Fixture TEE

單位：mm

規格 SIZE	ℓ	H	螺牙 THREAD		H1
			d	ℓ1	
16X13 1/2"	30	43	PF1/2"	17	31
20X13 3/4"X1/2"	35	47	PF1/2"	17	34
20X20 3/4"	35	51	PF1/2"	19	36

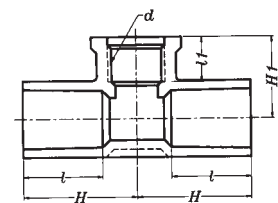
A. 入銅產品
(Insert bronze nut)



單位：mm

規格 SIZE	ℓ	H	螺牙 THREAD		H1
			d	ℓ1	
13X13 1/2"V	26	38	PT1/2"	17	29
16X13 1/2"	30	43	PT1/2"	17	31
20X13 3/4"X1/2"	35	47	PT1/2"	17	34
20X20 3/4"	35	51	PT3/4"	19	36

B. 不入銅產品
(Without bronze nut)



註/Remark：

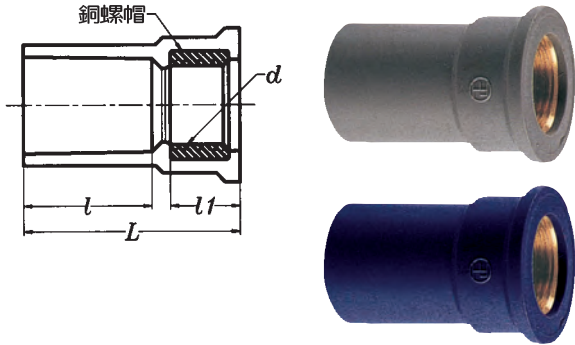
1. 製品亦可依點線製造。
 2. 藍黑色製品係耐衝擊接頭。
1. Production can follow the instructions along dashed lines as well.
2. Black-blue fittings means the high-Impact fittings.

6

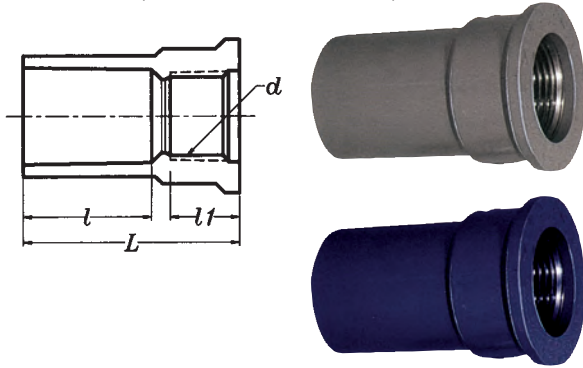
給水用接頭規格

Specification of PVC Fitting for Water Supply

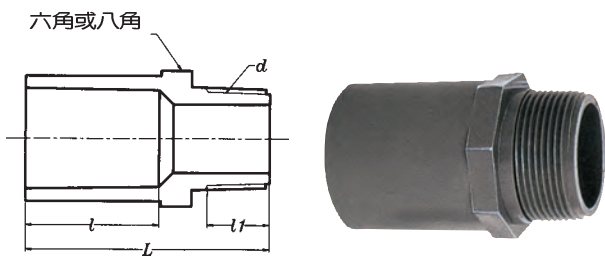
A. 入銅產品
(Insert bronze nut)



B. 不入銅產品
(Without bronze nut)



A. 不入銅產品
(Without bronze nut)



B. 入銅產品
(Insert bronze nut)



註/Remark :

藍黑色製品係耐衝擊接頭。

Black-blue fittings means the high-impact fittings.

S 型水龍頭接頭 FAUCET FITTING—Female Adapter

單位：mm

規格 SIZE	l	螺牙 THREAD		L
		d	l ₁	
16 1/2"	30	PF1/2"	17	52
20 3/4"	35	PF3/4"	19	59

單位：mm

規格 SIZE	l	螺牙 THREAD		L
		d	l ₁	
13 1/2"W	26	PT1/2"	17	47
16 1/2"	30	PT1/2"	19	57
20 3/4"	35	PT3/4"	19	59

止閥接頭 MALE ADAPTER

單位：mm

規格 SIZE	l	螺牙 THREAD		L
		d	l ₁	
13 3/8"	26	PT 1/2"	15	50
16 1/2"	30	PT 1/2"	15	56
20 3/4"	35	PT 3/4"	17	64
25 1"-W	40	PT 1"	19	71
28 1"	40	PT 1"	19	71
30 1 1/4"-W	40	PT 1 1/4"	22	80
35 1 1/4"	44	PT 1 1/4"	22	80
40 1 1/2"	55	PT 1 1/2"	22	92
50 2"	63	PT 2"	26	106
65 2 1/2"	70	PT 2 1/2"	30	120
80 3"	72	PT 3"	33	126
100 4"	92	PT 4"	40	146
125 5"	112	PT 5"	44	177
150 6"	140	PT 6"	44	213

單位：mm

規格 SIZE	l	螺牙 THREAD		L
		d	l ₁	
16 1/2"	30	PT 1/2"	15	68
20 3/4"	35	PT 3/4"	17	83
28 1"	40	PT 1"	19	97
35 1 1/4"	44	PT 1 1/4"	22	108
40 1 1/2"	55	PT 1 1/2"	22	112
50 2"	63	PT 2"	26	130

6

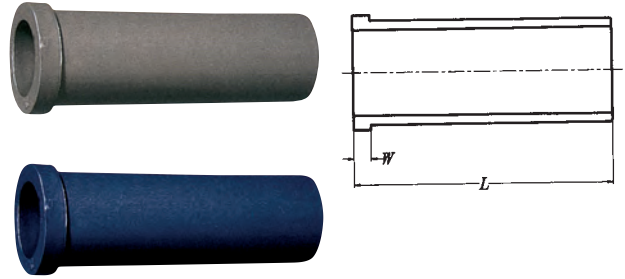
給水用接頭規格

Specification of PVC Fitting for Water Supply

由令 UNION

單位: mm

規格 SIZE	W	L
13 1/2"W	5	80
16 1/2"	5	85
20 3/4"	6	90
25 1"W	7	100
30 1 1/4"W	8	110
40 1 1/2"	8	120
50 2"	9	130



塞頭 CAP

單位: mm

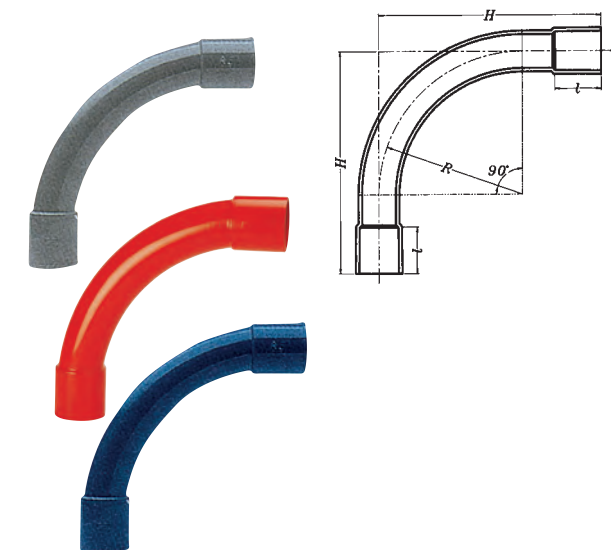
規格 SIZE	l	L	備註 REMARK
13 3/8"	26	29	圖 1 FIG.1
16 1/2"	30	34.5	圖 1 FIG.1
20 3/4"	35	39.5	圖 1 FIG.1
25 1"W	40	44	圖 1 FIG.1
28 1"	40	45	圖 1 FIG.1
30 1 1/4"W	44	48	圖 1 FIG.1
35 1 1/2"W	44	49	圖 1 FIG.1
40 1 1/2"	55	59.5	圖 1 FIG.1
50 2"	63	68	圖 1 FIG.1
65 2 1/2"	69	100	圖 2 FIG.2
80 3"	72	107	圖 2 FIG.2
90 3 1/2"	80	120	圖 2 FIG.2
100 4"	92	138	圖 2 FIG.2
125 5"	112	168	圖 2 FIG.2
150 6"	140	205	圖 2 FIG.2
200 8"	172	260	圖 2 FIG.2



90° 大彎接頭 BEND 90°

單位: mm

規格 SIZE	l	R	H
16 1/2"	30	85	100
20 3/4"	35	100	118
28 1"	40	135	155
35 1 1/4"	44	170	192
40 1 1/2"	55	190	217
50 2"	63	240	271
65 2 1/2"	69	300	334
80 3"	72	360	396
100 4"	92	455	501
125 5"	112	480	536
150 6"	132	530	596



註/Remark :

1. 1 1/2"以上規格之下水道用為橘紅色。
2. 大彎接頭亦可使用於一般及電氣用途。
3. 藍黑色製品係耐衝擊接頭。
1. Specification of above 1 1/2" for sewerage use are reddish-orange color.
2. 90°-bend connectors can be used for general applications and on electrical appliances.
3. Black-blue fittings means the high-impact fittings.

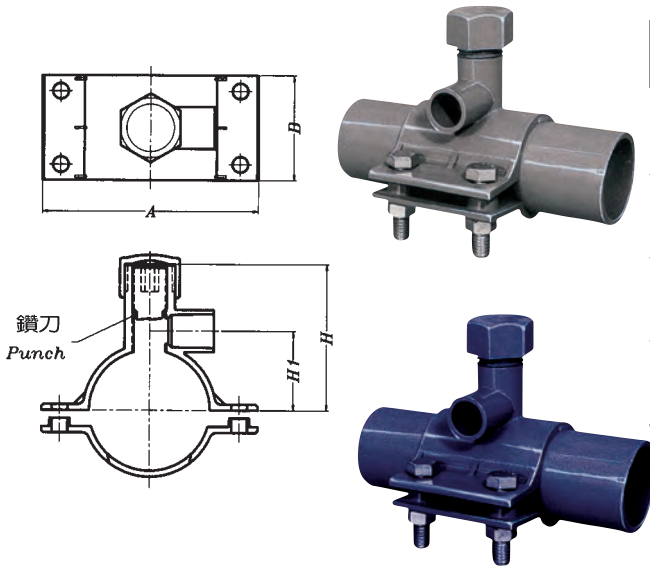
6

給水用接頭規格

Specification of PVC Fitting for Water Supply

不斷水(氣)分水鞍 TAPPING SADDLE

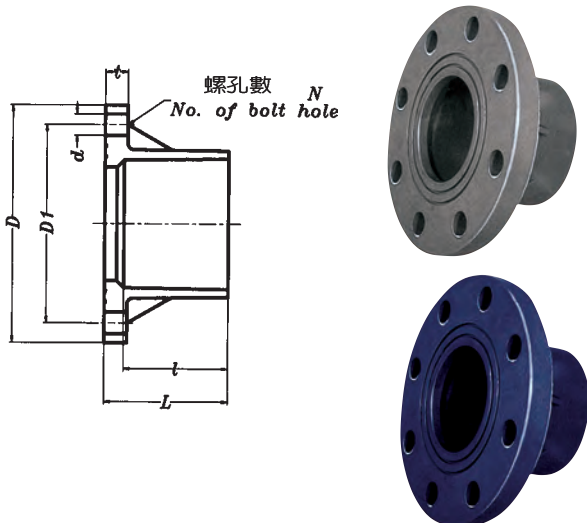
單位: mm



規格 SIZE	A	B	H	H1	螺絲連帽 Belt & Nut
50X16 2"X1/2"	140	90	88	43	1/2"X45mm
50X20 2"X3/4"	140	90	97	43	1/2"X45mm
50X25 2"X1" W	140	90	108	45	1/2"X45mm
50X28 2"X1"	140	90	108	45	1/2"X45mm
80X16 3"X1/2"	180	95	103	58	1/2"X45mm
80X20 3"X3/4"	180	95	113	59	1/2"X45mm
80X25 3"X1" W	180	95	125	62	1/2"X45mm
80X28 3"X1"	180	95	125	62	1/2"X45mm
100X16 4"X1/2"	205	100	116	71	1/2"X45mm
100X20 4"X3/4"	205	100	127	73	1/2"X45mm
100X25 4"X1" W	205	100	140	77	1/2"X45mm
100X28 4"X1"	205	100	140	77	1/2"X45mm

法蘭接頭 FLANGE

單位: mm



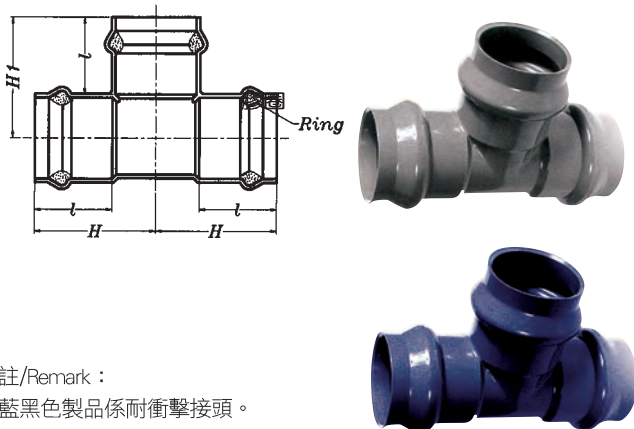
規格 SIZE	D	D1	ℓ	螺孔 Hole		t	L
				d	N		
40 1 1/2"	140	105	55	19	4	17	68
50 2"	155	120	63	19	4	17	76
65 2 1/2"	175	140	69	19	4	18	83
80 3"	185	150	72	19	8	20	86
100 4"	210	175	92	19	8	20	107
125 5"	250	210	112	23	8	20	130
150 6"	280	240	140	23	8	22	165
200 8"	330	290	172	23	12	22	195
250 10"	400	355	185	25	12	24	235
300 12"	445	400	230	25	16	30	295

註: 每法蘭接頭附1pc 膠墊圈。

Remark: Each flanged connector comes with an 1PC washer.

活套式T型接頭 RING-SEAL T TYPE

單位: mm



規格 SIZE	ℓ	H	H1
80 3"	90	140	140
150 6"	152.5	238	238

註/Remark:

藍黑色製品係耐衝擊接頭。

Black-blue fittings means the high-impact fittings.

7

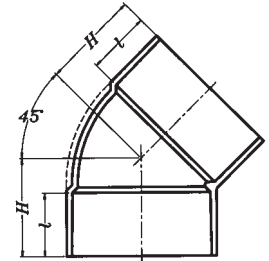
排水用接頭規格

Specification of PVC Fitting for Drainage

45° L 型排水接頭 45° ELBOW

單位：mm

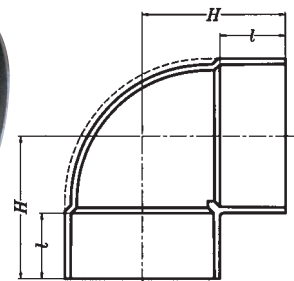
規格 SIZE	ℓ	H
1"X2mm	26	34
1 1/4"X2mm	20	30
1 1/2"X2mm	22	34
2"X2mm	25	40
2 1/2"X2.5mm	35	53
2 1/2"X3mm	35	53
3"X3mm	40	63
3 1/2"X3mm	50	73.5
4"X3.5mm	50	78
5"X3.5mm	65	100
6"X4mm	80	120
8"X7.5mm	100	155
10"X8.5mm	130	191
12"X10mm	150	223



90° L 型排水接頭 90° ELBOW

單位：mm

規格 SIZE	ℓ	H
1"X2mm	20	39
1 1/4"X2mm	30	52
1 1/2"X2mm	22	48
2"X2mm	22	48
2 1/2"X3mm	35	77
3"X3mm	40	88
3 1/2"X3mm	50	102
4"X3.5mm	50	112
5"X3.5mm	65	140
6"X4mm	80	168
8"X7.5mm	100	215
10"X8.5mm	130	269
12"X10mm	150	316



註/Remark :

製品亦可依點線製造。

Production can follow the instructions along dashed lines as well.

7

排水用接頭規格

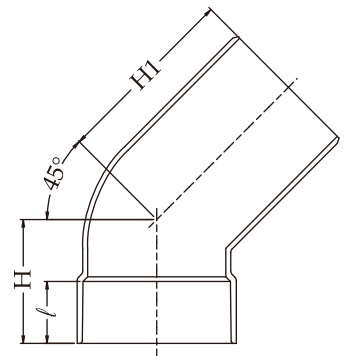
Specification of PVC Fitting for Drainage

45° L 型單放口(厚)接頭

45° ELBOW WITH SPIGOT END

單位：mm

規格 SIZE	ℓ	H	H1
2"X4.0mm	63	85	85
* 3"X5.5mm	72	95	95
4"X7.0mm	92	121	121
* 5"X7.5mm	112	148	148



45° L 型單放口排水接頭

45° ELBOW WITH SPIGOT END

單位：mm

規格 SIZE	ℓ	H	H1
1 1/2"X2mm	22	37	37
2"X2mm	25	50	75.5
2 1/2"X2.5mm	35	53	53
3"X2.5mm	40	61	61
3 1/2"X2.5mm	50	73	73

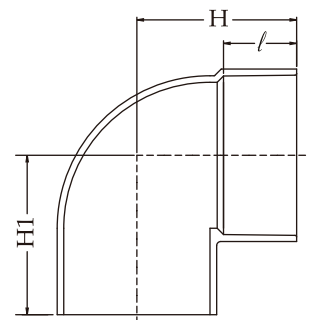


90° L 型單放口排水接頭

90° ELBOW WITH SPIGOT END

單位：mm

規格 SIZE	ℓ	H	H1
1 1/2"X2mm	22	47.5	49
2"X2mm	25	57	58.5
2 1/2"X2.5mm	35	75	76.5
3"X2.5mm	40	86.5	88
3 1/2"X2.5mm	50	102	103.5



註/Remark：

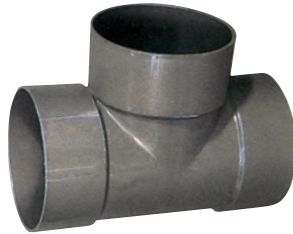
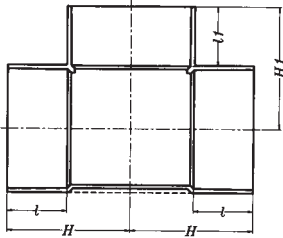
- * 表示開模中。
 - 製品亦可依點線製造。
1. Mark "*" shows mold being developed.
2. Production can follow the instructions along dashed lines as well.

7 排水用接頭規格

Specification of PVC Fitting for Drainage

T 型排水接頭 TEE

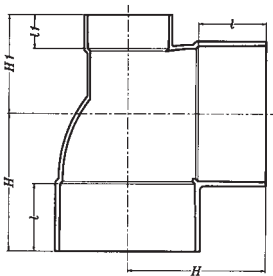
單位 : mm



規格 SIZE	l	H	l ₁	H ₁
1"X2mm	26	45	26	45
1 1/4"X2mm	30	52	30	52
1 1/2"X2mm	22	49	22	49
2"X3/4"X2mm	25	45	20	51
2"X1 1/2"X2mm	25	52	22	55
2"X2mm	25	59	25	59
2 1/2"X3/4"X2.5mm	35	58	20	59
2 1/2"X1 1/2"X3mm	35	63	22	55
2 1/2"X2"X2.5mm	35	68	25	65
2 1/2"X3mm	35	76.5	35	77
3"X1 1/2"X3mm	40	67	22	70
3"X2"X3mm	40	73	25	73
3"X3mm	40	88.5	40	88
3 1/2"X1 1/2"X3mm	50	78	22	74
3 1/2"X2"X3mm	50	84	25	77
3 1/2"X2 1/2"X3mm	50	91	35	88
3 1/2"X3mm	50	103	50	103
4"X1 1/2"X3.5mm	50	76	22	83
4"X2"X3.5mm	50	85.5	25	85
4"X2 1/2"X3.5mm	50	92	35	96
4"X3"X3.5mm	50	98	40	101
4"X3.5mm	50	112	50	112
5"X2 1/2"X3.5mm	65	107	35	110
5"X3"X3.5mm	65	113	40	115
5"X4"X3.5mm	65	127.5	50	125
5"X3.5mm	65	145	65	145
6"X2 1/2"X4mm	80	122	35	121
6"X3"X4mm	80	127	40	126
6"X4"X4mm	80	142	50	137
6"X4mm	80	167	50	167
8"X4"X7.5mm	100	165	50	165
8"X6"X7.5mm	100	185	80	195
8"X7.5mm	100	215.5	100	215.5

註 /Remark :

- * 表示開模中
- 製品亦可依點線製造。
1. Mark "*" shows mold being developed.
2. Production can follow the instructions along dashed lines as well.



排氣T型接頭 VENT TEE

單位 : mm

規格 SIZE	l	H	l ₁	H ₁
3 1/2"X1 1/2"X3mm	50	103	22	70
3 1/2"X2"X3mm	50	103	25	75
4"X2"X3.5mm	50	110	25	80

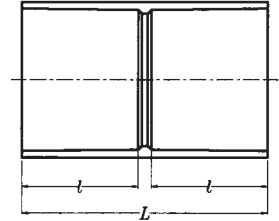
7 排水用接頭規格

Specification of PVC Fitting for Drainage

同徑普通排水接頭 COUPLING

單位：mm

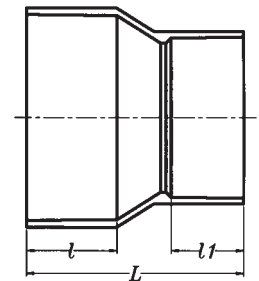
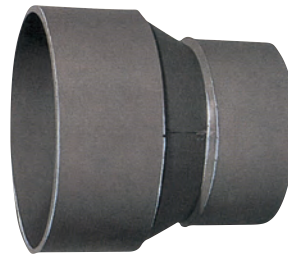
規格 SIZE	l	L
1 1/4"X3mm	20	43
1 1/2"X3mm	22	47
2"X3mm	25	53
2 1/2"X3mm	35	73
3"X3mm	40	84
3 1/2"X3mm	50	109
4"X3.5mm	50	104
5"X3.5mm	65	134
6"X4mm	80	164
8"X7.5mm	100	205
10"X8.5mm	130	270



異徑普通排水接頭 REDUCER COUPLING

單位：mm

規格 SIZE	l	l_1	L
2"X1 1/4"X3mm	25	20	60
2"X1 1/2"X2mm	25	22	67
2 1/2"X1 1/2"X3mm	35	20	78
2 1/2"X2"X3mm	35	25	81
3"X2"X3mm	40	25	90
* 3"X2" 1/2"X3mm	40	35	90
3 1/2"X1 1/2"X3mm	50	22	103
3 1/2"X2"X3mm	50	25	105
3 1/2"X2 1/2"X3mm	50	35	116
4"X2"X3.5mm	50	25	105
4"X2 1/2"X3.5mm	50	22	102
4"X3"X3.5mm	50	40	120
* 5"X2 1/2"X3.5mm	65	35	130
* 5"X3"X3.5mm	65	40	140
5"X4"X3.5mm	65	50	150
* 6"X2 1/2"X4mm	80	35	160
6"X4"X4mm	80	50	170
6"X5"X4mm	80	65	170
8"X6"X7.5mm	100	80	250
10"X8"X8.5mm	130	100	300



註/Remark：

*表示開模中

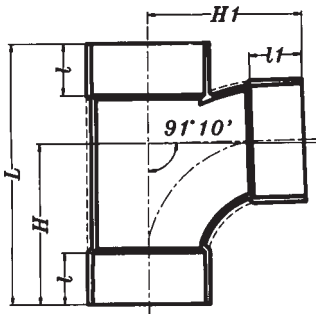
Mark "*" shows mold being developed.

7 排水用接頭規格

Specification of PVC Fitting for Drainage

順 T 型排水接頭 SANITARY TEE

單位：mm



規格 SIZE	l	H	l ₁	H ₁	L
1 1/2"X2mm	22	68	22	68	110
2"X1 1/2"X2mm	25	70	22	75	114
2"X2mm	25	84	25	88	133
2 1/2"X1 1/2"X3mm	35	84	22	85	138
2 1/2"X2"X3mm	35	93	25	92	153
2 1/2"X3mm	35	109	35	105	177
3"X1 1/2"X3mm	40	90	22	100	147
3"X2"X3mm	40	98	25	105	162
3"X3mm	40	123	40	125	198
3 1/2"X1 1/2"X3mm	50	100	22	100	168
3 1/2"X2"X3mm	50	109	25	110	183
3 1/2"X2 1/2"X3mm	50	115	35	120	200
3 1/2"X3mm	50	130	50	140	226
4"X1 1/2"X3.5mm	50	90	22	110	160
4"X2"X3.5mm	50	100	25	118	175
4"X2 1/2"X3.5mm	50	125	35	125	210
4"X3"X3.5mm	50	133	40	140	220
4"X3.5mm	50	155	50	155	255
5"X2 1/2"X3.5mm	65	140	35	140	238
5"X3"X3.5mm	65	130	40	145	235
5"X4"X3.5mm	65	155	50	160	270
5"X3.5mm	65	200	65	200	325
6"X2"X4mm	80	132	25	155	237
6"X3"X4mm	80	151	40	170	272
6"X4"X4mm	80	170	50	180	300
6"X4mm	80	238	80	238	390
8"X6"X7.5mm	100	235	80	265	410
8"X7.5mm	100	300	100	300	490
10"X6"X8.5mm	130	271	80	285	474
10"X8"X8.5mm	130	312	100	323	537
10"X8.5mm	130	370	130	370	615

註 /Remark :

- * 表示開模中
 - 製品亦可依點線製造。
- Mark " *" shows mold being developed.
 - Production can follow the instructions along dashed lines as well.

7

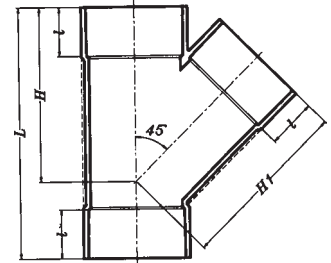
排水用接頭規格

Specification of PVC Fitting for Drainage

45° Y 型排水接頭 45° WYE

單位：mm

規格 SIZE	ℓ	H	ℓ ₁	H ₁	L
1 1/4"X2mm	20	72	20	75	103
1 1/2"X2mm	22	80	22	84	114
2X1 1/2"X2mm	25	91	22	91	124
2"X2mm	25	100	25	103	142
2 1/2"X1 1/2"X2.5mm	35	109	22	105	148
2 1/2"X2"X3mm	35	118	25	114	162
2 1/2"X3mm	35	127	35	133	185
3"X1 1/2"X3mm	40	120	22	115	160
3"X2"X3mm	40	130	25	123	170
3"X3mm	40	152	40	154	213
3 1/2"X1 1/2"X3mm	50	136	22	122	177
3 1/2"X2"X3mm	50	144	25	131	192
3 1/2"X2 1/2"X3mm	50	155	35	149	217
3 1/2"X3mm	50	171.5	50	177.5	247
4"X1 1/2"X3.5mm	50	90	22	126	177
4"X2"X3.5mm	50	152	25	142	195
4"X2 1/2"X3.5mm	50	162	35	160	217
4"X3"X3.5mm	50	173	40	171	238
4"X3.5mm	50	193	50	194	273
5"X2 1/2"X2mm	65	193	35	180	250
5"X4"X3.5mm	65	216	50	212	300
5"X3.5mm	65	235	65	240	335
6"X2 1/2"	80	220	35	197	280
6"X3"X4mm	80	227	40	206	300
6"X4"X4mm	80	245	50	230	340
6"X4mm	80	285	80	285	410
8"X4"X7.5mm	100	292	50	268	380
8"X6"X7.5mm	100	328	80	326	445
8"X7.5mm	100	365	100	375	520



註/Remark：

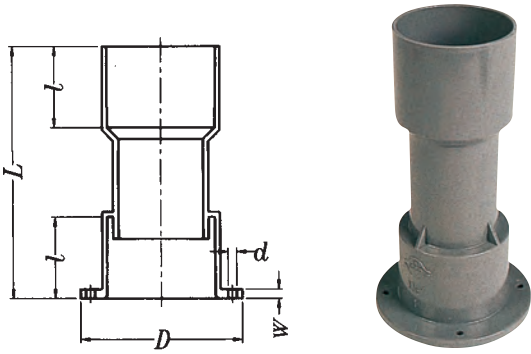
1. * 表示開模中
 2. 製品亦可依點線製造。
1. Mark "*" shows mold being developed.
 2. Production can follow the instructions along dashed lines as well.

7 排水用接頭規格

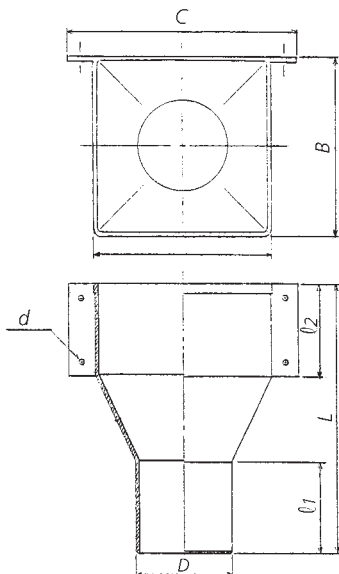
Specification of PVC Fitting for Drainage

樓板接頭 SLAB JOINT

單位：mm



規格 SIZE	D	d	W	ℓ	L
1 1/2"	76	3.5	5	40	140
2"	90	3.5	5	45	140
4"	147	3.5	5	50	140



漏斗 HOPPER

單位：mm

規格	A	B	C	D	d	φ1	φ2	L
200 8"	395	395	512	φ 214.5	φ 12.5	210	200	580

8

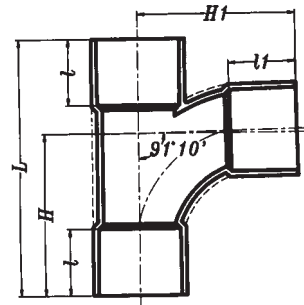
下水道及排水用接頭規格

Specification of PVC Fitting for Sewerage & Drainage

順 T 接頭 SANITARY TEE

單位：mm

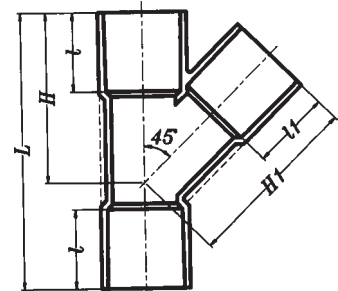
規格 SIZE	ℓ	ℓ_1	H	H1	L	
40X40	1 1/2"	55	55	111	111	180
50X40	2"X1 1/2"	63	55	114	118	192
50X50	2"	63	63	114	127	200
65X50	2 1/2"X2"	69	63	128	130	218
65X65	2 1/2"	69	69	132	140	234
80X50	3"X2"	72	63	140	145	235
80X80	3"	72	72	177	172	280
100X50	4"X2"	92	63	154	152	270
100X80	4"X3"	92	72	194	182	318
100X100	4"	92	92	224	219	355
125X80	5"X3"	112	72	235	198	350
125X100	5"X4"	112	92	235	219	388
125X125	5"	112	112	252	233	416
150X50	6"X2"	140	63	215	180	420
150X80	6"X3"	130	72	230	207	420
150X100	6"X4"	130	92	246	234	425
150X125	6"X5"	140	112	273	252	468
150X150	6"	140	140	290	295	495
200X50	8"X2"	172	63	245	210	440
200X80	8"X3"	172	72	265	235	470
200X100	8"X4"	172	92	262	263	510
200X150	8"X6"	172	140	307	320	560
200X200	8"	172	172	347	360	615
250X150	10"X6"	185	140	332	345	588



45° Y 型接頭 45° WYE

單位：mm

規格 SIZE	ℓ	ℓ_1	H	H1	L	
40X40	1 1/2"	55	55	116	119	185
50X40	2"X1 1/2"	63	55	132	128	202
50X50	2"	63	63	141	142	220
65X50	2 1/2"X2"	69	63	148	152	230
80X50	3"X2"	72	63	164	164	239
80X80	3"	72	72	180	188	280
100X50	4"X2"	92	63	195	185	285
100X80	4"X3"	92	72	213	202	319
100X100	4"	92	92	230	240	355
125X50	5"X2"	112	63	233	192	337
125X80	5"X3"	112	72	252	216	372
125X100	5"X4"	112	92	272	252	415
125X125	5"	112	112	282	292	434
150X50	6"X2"	140	63	270	228	385
150X80	6"X3"	130	72	282	240	412
150X100	6"X4"	130	92	294	274	435
150X125	6"X5"	140	112	322	310	500
150X150	6"	140	140	344	352	530
200X50	8"X2"	172	63	327	258	445
200X80	8"X3"	172	72	345	282	485
200X100	8"X4"	172	92	362	316	520
200X150	8"X6"	172	140	400	394	600
200X200	8"	172	172	446	433	690
250X150	10"X6"	185	140	450	430	625



註/Remark：

1. 下水道用為橘紅色。
2. 製品亦可依點線製造。
1. sewerage use are reddish-orange color.
2. Production can follow the instructions along dashed lines as well.

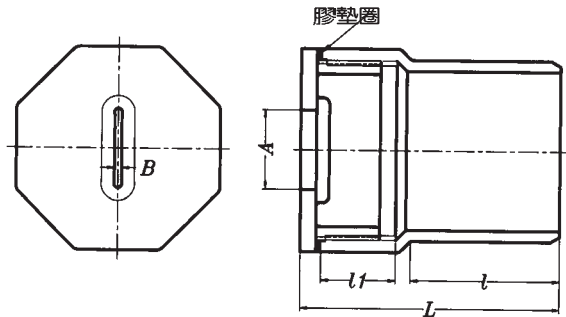
8

下水道及排水用接頭規格

Specification of PVC Fitting for Sewerage & Drainage

清除孔接頭 CLEANOUT BUSHING

單位：mm

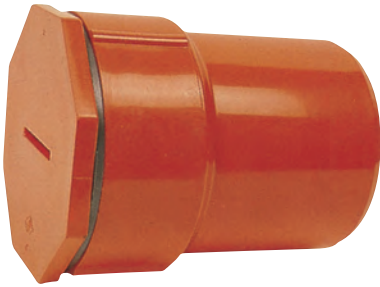


規格 SIZE	A	B	ℓ	ℓ ₁	L
50 2"	30	4.5	59	25	98
80 3"	50	4.5	75	38	131
100 4"	50	4.5	93	47	164
125 5"	80	10	120	50	194
150 6"	125	10	128	50	204
200 8"	160	10	175	50	255

註/Remark :

清除孔接頭本體與蓋之間所套入橡膠墊圈，於每次使用後應鎖緊，以防漏水。

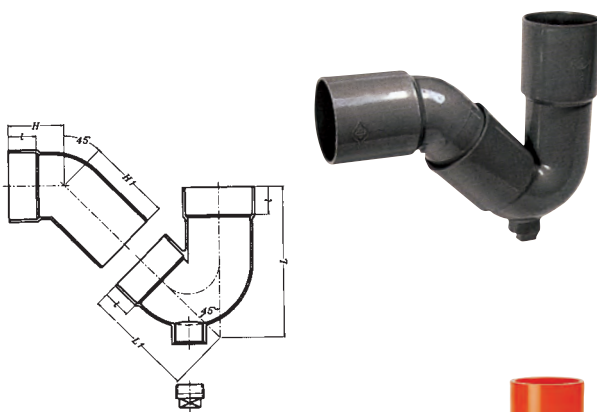
In order to against the leakage of rubber ring between cleanout bushing body and cap, please screw the cleanout cap on the cleanout bushing body tightly.



P 型存水接頭

"P" TRAP WITH SOLVENT WELDJOINT AND CLEANOUT PLUG

單位：mm



規格 SIZE	ℓ	H	L ₁	H ₁	L
1 1/2"X2mm (3/4" 內牙)	22	37	80	37	100
2"X2mm (3/4" 內牙)	25	50	100	75.5	135
2"X2mm (1 1/2" 內牙)	25	50	100	75.5	135
2"X4mm (3/4" 內牙)	63	85	138	85	190
2"X4mm (1 1/2" 內牙)	63	85	138	85	190

單位：mm

規格 SIZE	ℓ	H	L ₁	H ₁	L
1 1/2"X2mm (1 1/4" 外牙)	22	37	80	37	102
2"X2mm (1 3/4" 外牙)	25	50	100	75.5	137
2"X4mm (1 3/4" 外牙)	63	85	138	85	195

註/Remark :

下水道用為橘紅色。

Sewerage use are reddish-orange color.



8

下水道及排水用接頭規格

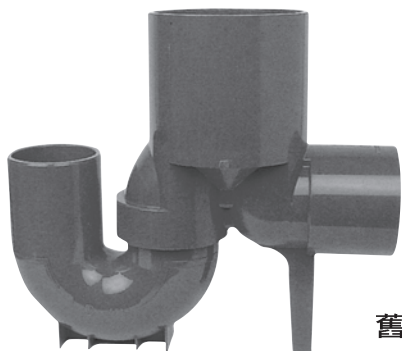
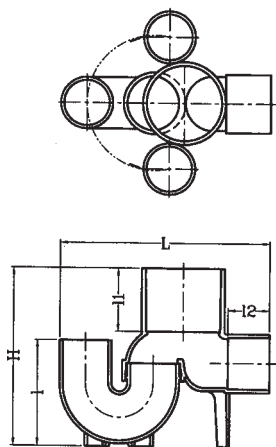
Specification of PVC Fitting for Sewerage & Drainage

污水防臭接頭 JUNCTION WITH ODOR TRAP

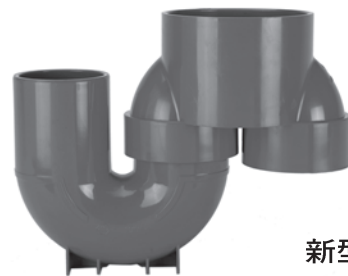
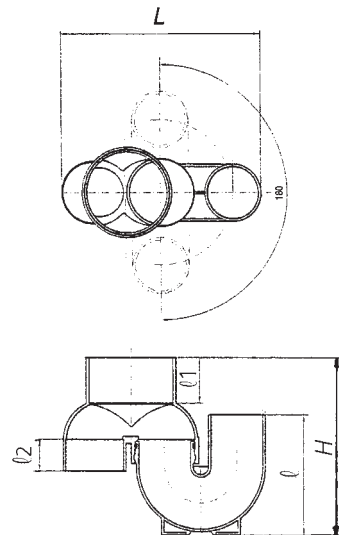
(一)本體

單位: mm

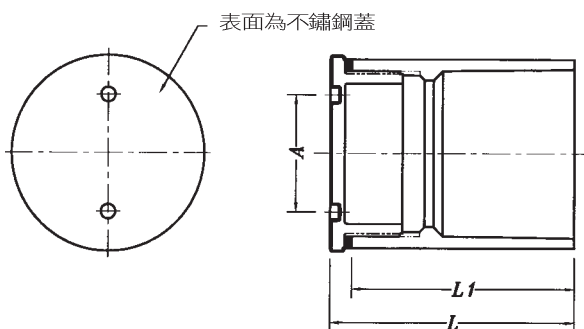
規格 SIZE	H	L	ℓ	ℓ_1	ℓ_2
(舊型) 100x150 4"X6"	398	457	234.5	140	92
(新型) 100x150 4"X6"	305	402	234.5	50	50



舊型



新型



(二)嵌合不鏽鋼清除孔接頭

CLEANOUT BUSHING OF INSERT STAIN-LESS

單位: mm

規格 SIZE	A	L_1	L
100 4"	80	55	170
150 6"	120	190	207

9

(1) 南亞硬質膠合劑

(1) Nan Ya Vinyl Adhesive

南亞牌硬質膠合劑是硬管、接頭等硬質 PVC 管專用的粘著劑，因具有優異的粘著強度，可適用於各種氣溫下之 PVC 管線施工，其產品品質、物性，皆可符合 CNS 6224 標準。管線完成膠合施工後，膠合強固期間不能移動，常溫下 24 小時內即可通水，但氣溫在 5°C 以下之低溫施工時，膠合施工後，需經 48 小時後再通水。

■ 禁止食用

■ 包裝類別

180KG、16KG、1KG、500G、100G

■ 硬質膠合劑為適用於硬質 PVC 管、接頭專用的粘著劑，不可與其他材質混用。

NAN YA Vinyl Adhesive was reserved for the uses of rigid PVC products, as PVC pipe, PVC fitting etc. It suits the installation of PVC pipe lines during different temperatures, by the way the product's qualities and physical properties are all apply to standard CNS 6224.

When the PVC pipe lines were installed by NAN YA Vinyl Adhesive, the PVC pipe lines will start to transfer water after wait for 24 hours. But if the temperature is under 5°C, the PVC pipe lines need to keep 48 hours waiting after installed, then start to transfer water.

■ No Eating

■ Packing Category :

180KG, 16KG, 1KG, 500G, 100G



9

(2) 南亞高耐衝擊 PVC 膠合劑

(2) Nan Ya High Impact Vinyl Adhesive

南亞牌高耐衝擊PVC膠合劑為HI耐衝擊PVC管、接頭的專用接著膠合劑，其接著強度超高，約為硬質膠合劑的4倍，使用時接合物不需加熱以冷間就可接合施工，另在任何氣溫下仍可施工使用。HI耐衝擊PVC管、接頭的接合施工，皆應採用本項高耐衝擊PVC膠合劑。

■禁止食用、遠離孩童

■包裝類別

1KG

NAN YA High Impact Vinyl Adhesive was reserved for the uses of high impact products, as high impact PVC pipe, high impact PVC fitting etc. It suits the installation of high impact PVC pipe lines during different temperatures, by the way the product's qualities and physical properties are excellence.

■ No Eating

■ Packing Category :

1KG



10

管理標準化

Standardization of Management

◆徹底化、標準化管理 / Completed, standardized management

促使產品品質均一化，不因機台變動或人員更換而影響產品品質。

To make all products isotropic, in order to avoid influence of quality arising from the change of operating personnel or machines.



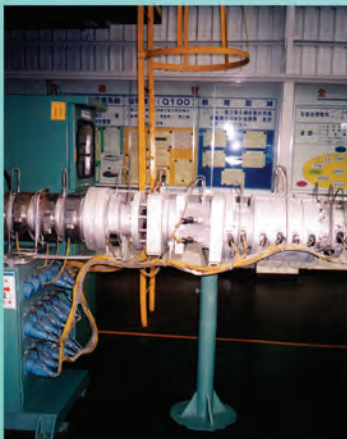
原料計量
Dosing equipment



原料混合
Mixing equipment



押出機
Extruder



押出模具
Extrusion die set



真空水槽
Vacuum tank



引取機
Haul-off equipment

◆工廠全面自動化生產 / Full automatic production in a factory



南亞台灣管材廠 / Nan Ya Piping Plant (Taiwan)



南亞台灣管材廠 / Nan Ya Piping Plant (Taiwan)

◆產品特色 / Features of Our Products

種類繁多
Diversity

規格齊全
Full Production Range

持續研發
Persistent Development

品質優良
High Quality

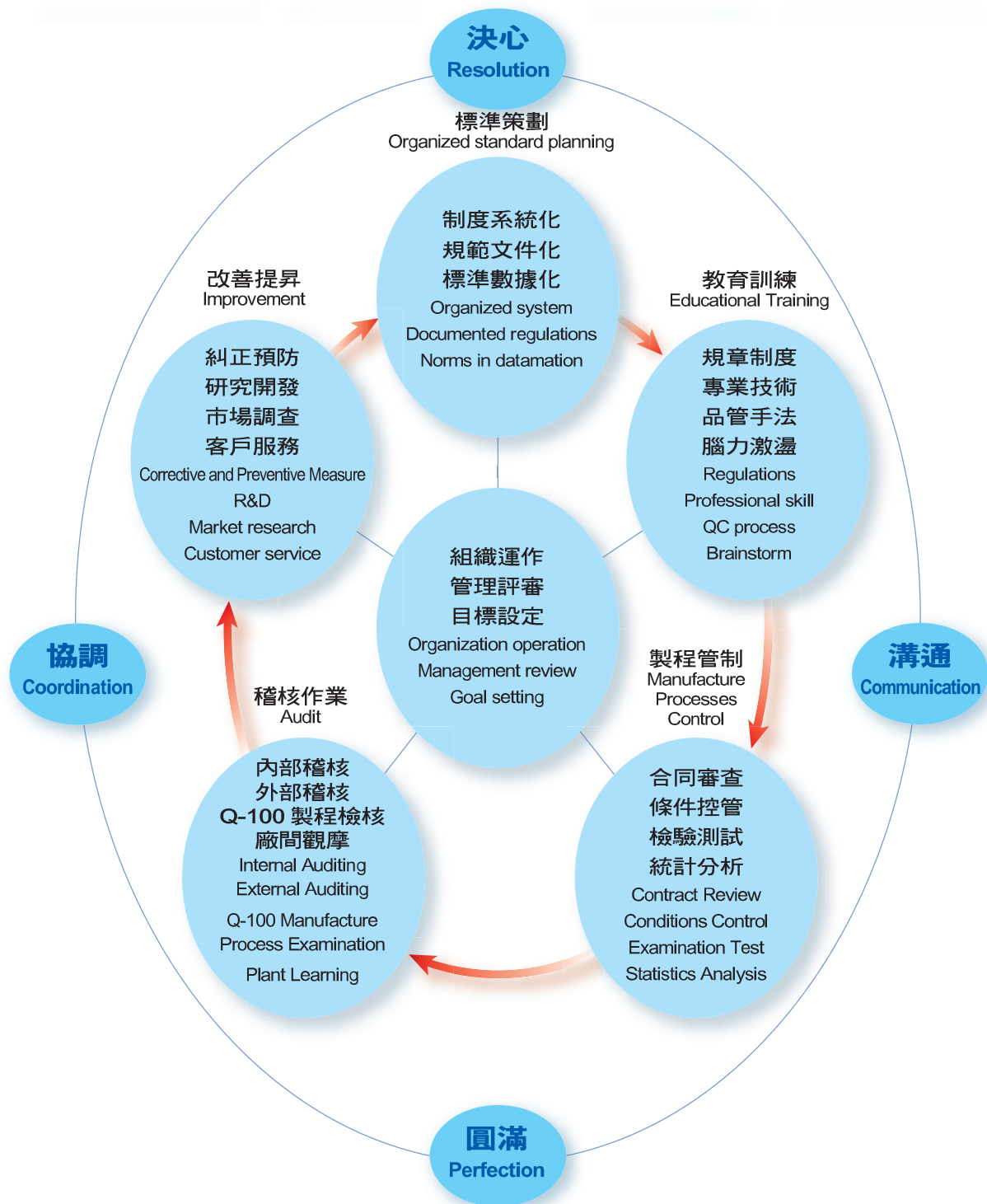
大量生產
Mass-Production

價格合理
Reasonable Price

以客為尊
Customer-Oriented

永續經營
Sustainable Operation

◆品質政策 / Quality Policy



12 | 品質制度化

Institutionalized Quality



塑譜儀
Brabender



水壓試驗機
Hydrostatic pressure test machine



石墨爐原子吸收光譜儀
Atomic Absorption(AA)



Head space 一氣相色層分析儀
Gas Chromatography (GC)



萬能拉力機
Universal test machine



衝擊試驗機
Impact Instrument



台塑關係企業
FORMOSA PLASTICS GROUP



營運總部：台北台塑大樓

The headquarters of Formosa Plastics Group



南亞塑膠工業股份有限公司
NAN YA PLASTICS CORPORATION

塑膠第三事業部 · PLASTICS 3RD DIV.

台北市 10591 敦化北路 201 號 電話：(02)2712-2211

201, TUN HWA N. ROAD, TAIPEI, TAIWAN

CABLE: "NAN YA TAIPEI" TELEX: 11246 PLASTICORP TAIPEI

FAX: (02)25140628 TEL: (02)2712-2211

註冊第 605420 號商標



本簡介採用南亞珠光紙PH-150級
本產品不得混入紙類回收

This catalog is made by PEPA PH-150.

Do not recycle together with the natural paper.

(綜合本 2010.1.1000)